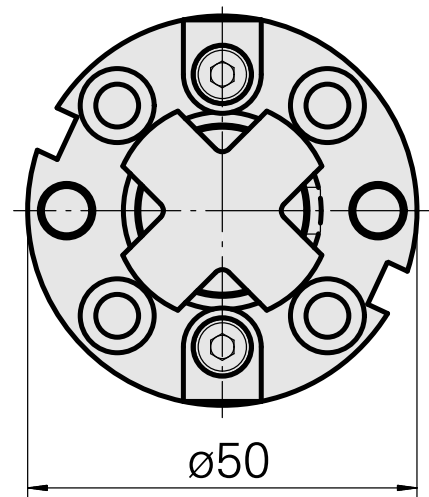
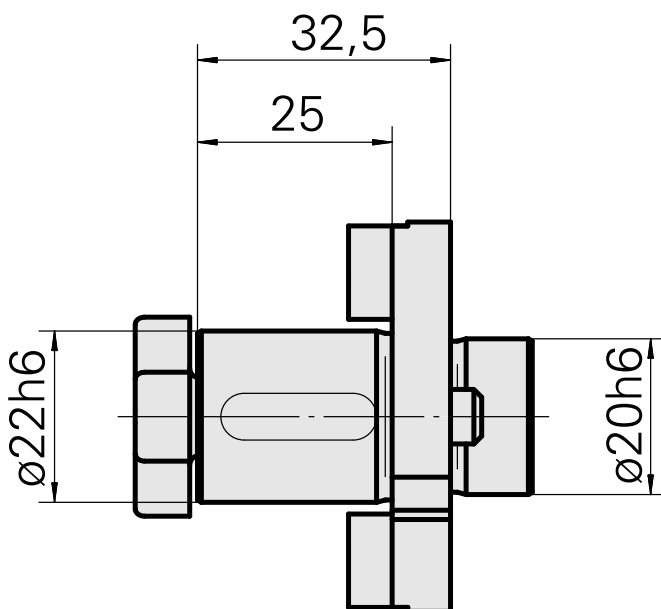
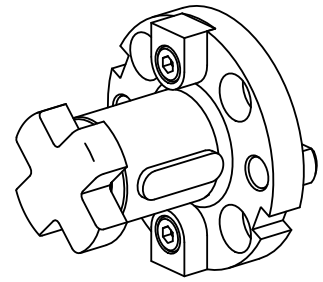


## Suporte para fresas Eixo porta-fresa D22

### Características técnicas

Acionamento	não acionado
Recepção	Eixo porta-fresa D22
X [mm]	32,5
Y [mm]	–
Z [mm]	–
Produtos INDEX TRAUB	A100 • C42/65 • G160 • G300 • G400 • MS32C • MS52C • V100 • V200 • A200-6 • ABC • B400 • C100 • C200 • G200 • G200.2 • G220 • G250 • MS16-6 • MS22-6 • MS22-8 • MS32-6.2 • MS40-6 • MS40-8 • TNX65/42 • V160C • V160G • V300 • TNA400.2 • ABC.2 • G300.2 • G320.2 • B400.3 • TNA400.3



---

## Documentos

Não há downloads disponíveis para este produto

## Acessórios

Necessário para operação

### [Chave de fresamento](#)

ID do produto : 10428155

ID anterior do produto : 203020.1220

PF Categoria de  
acessórios  
Ferramenta

Recepção  
Eixo porta-fresa D22

Ferramenta para  
pinças  
Chave de fresamento

### Acessórios opcionais

#### Tool holder accessories

### [Parafuso](#)

ID do produto : 10638143

ID anterior do produto : 250122.1028

PF Categoria de  
acessórios  
Parafuso de aperto

Recepção  
M10

#### Outros acessórios

### [Ring](#)

ID do produto : 10398855

ID anterior do produto : 251390.----

---

### [Anel](#)

ID do produto : 10169490

ID anterior do produto : 251391.----

---