

Mandril de aperto

Características técnicas

Produtos INDEX TRAUB

B400 • TNA400.2 • B400.3 •
TNA400.3

Passagem do fuso

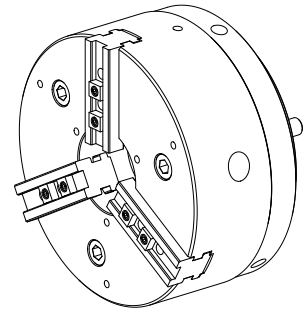
82mm

Lado de usinagem

Fuso principal

Alojamento do fuso

KK 8



De momento, não está disponível uma visão de 3 lados para esse produto

Documentos

Não há downloads disponíveis para este produto