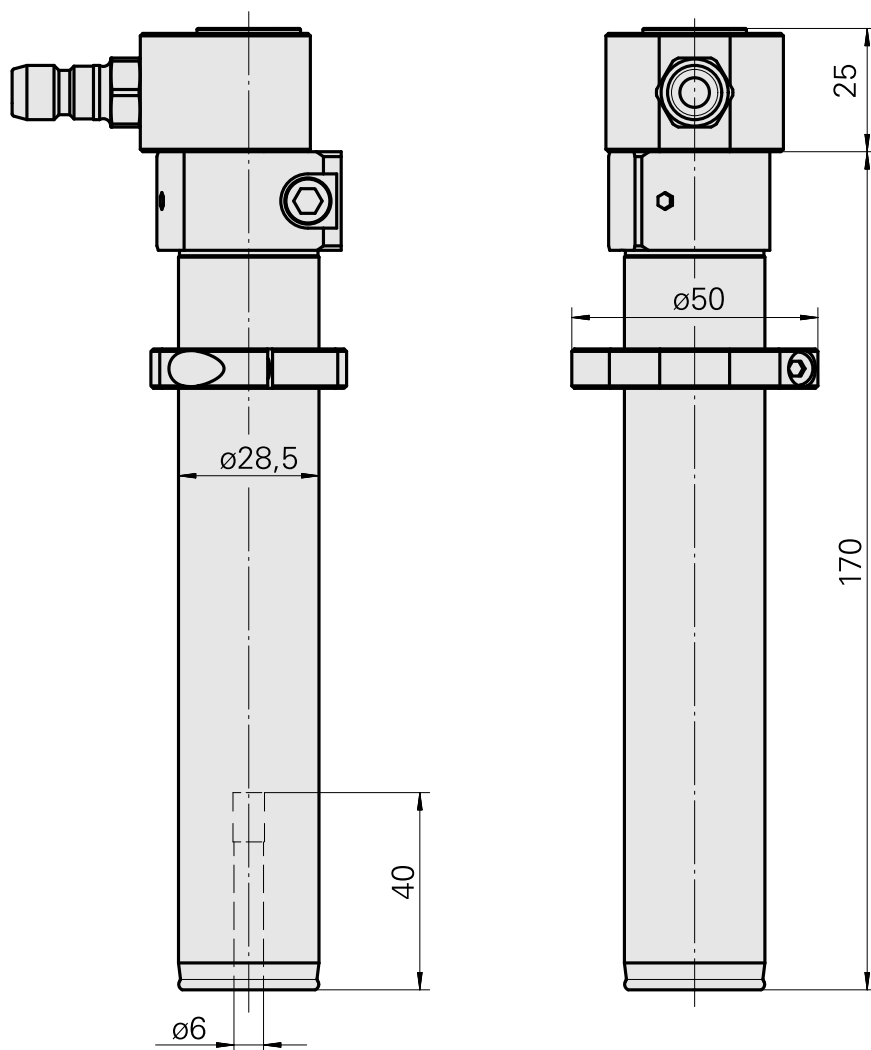
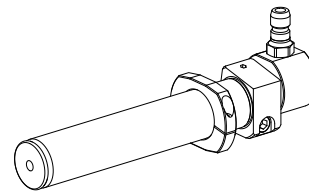


## Porta-brocas De expansão hidráulica D6

### Características técnicas

Acionamento	não acionado
Fixação MS	Trava de anel D28,5
Refrigeração	interno
Pressão (até)	80 bar
Recepção	De expansão hidráulica D6
X [mm]	-
Y [mm]	-
Z [mm]	-
Produtos INDEX TRAUB	MS22-6 • MS22-8 • MS16-6 • MS24-6 • MS16-6 Plus



## **Documentos**

### **Notas sobre o produto**

[DE \(pdf\)](#)

[EN \(pdf\)](#)

[FR \(pdf\)](#)

## **Acessórios**

Acessórios opcionais

### **Outros acessórios**

[Embreagem SP-006-0-WR513-11-2 Serie LP](#)

ID do produto : 10837142

ID anterior do produto : 474940.0112

---