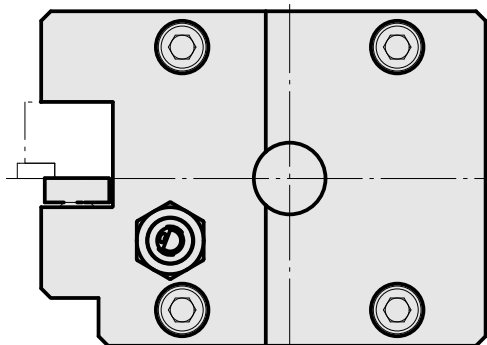
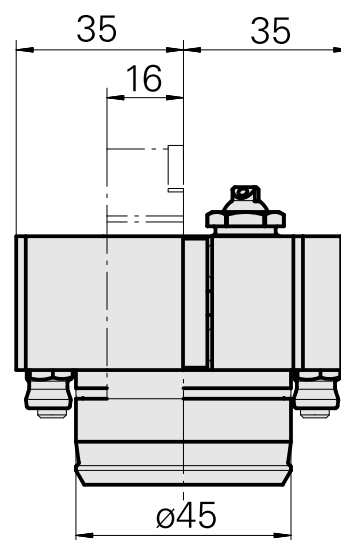
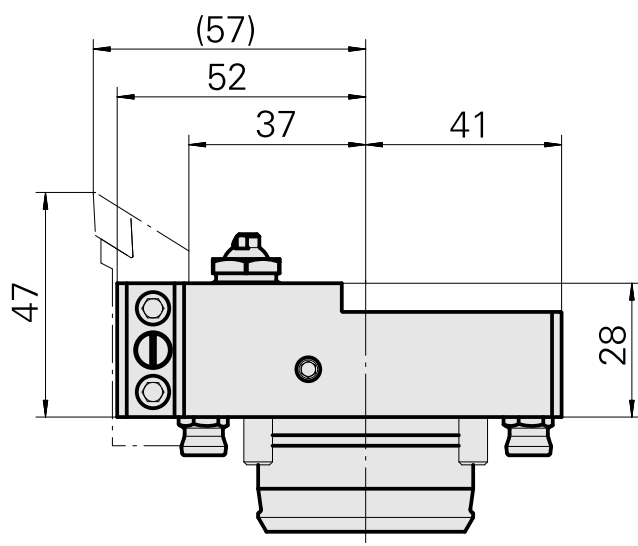
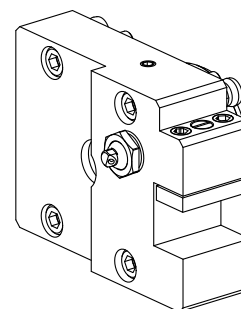


Porta-ferramentas de torno KPS 45 Quadra

Características técnicas

Sistema KPS	KPS 45
Acionamento	não acionado
Refrigeração	externo
Recepção	Quadrado 16x16
Pressão (até)	80 bar
X [mm]	28
Y [mm]	–
Z [mm]	52
Produtos INDEX TRAUB	TNL20 • TNL32-11 compact • TNL20-11 • TNL32 compact • C200 Tandem • TNK40.2-10 • TNL20.2 • TNK40.2



Documentos

Não há downloads disponíveis para este produto

Acessórios

Acessórios opcionais

Outros acessórios

[Tubeira Kugel D10 - Bohrung D2 40°](#)

ID do produto : 10072335

ID anterior do produto : 910693

[Parafuso oco M14x1](#)

ID do produto : 10105238

ID anterior do produto : W67530.0818

[Bucha 10 D x 6 D x 12,5](#)

ID do produto : 10670360

ID anterior do produto : W67530.0824
