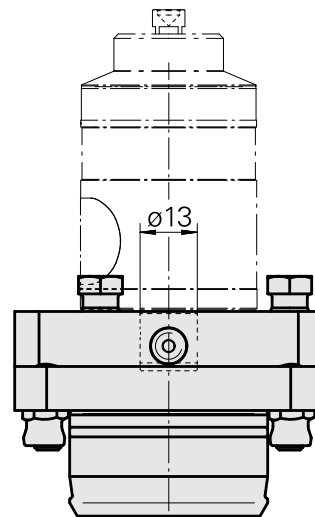


Suporte do apalpador medição KPS 45 Blum

Características técnicas

Sistema KPS	KPS 45
Acionamento	não acionado
Refrigeração	externo
Recepção	Blum
Pressão (até)	80 bar
Reversível em 180°	sim
X [mm]	30
Y [mm]	–
Z [mm]	–
Produtos INDEX TRAUB	TNL20 • TNL32 • TNL32-11 • TNL32-11 compact • TNL20-11 • TNL32 compact • TNK40.2-10 • TNL20.2 • TNK40.2



Documentos

Não há downloads disponíveis para este produto

Acessórios

Necessário para operação

Not defined

ID do produto : 12133362

ID anterior do produto :

Not defined

ID do produto : 12133363

ID anterior do produto :

Acessórios opcionais

Tool holder accessories

Tubo, L = 100 mm

ID do produto : 10309869

ID anterior do produto : W9990658

PF Categoria de acessórios	Recepção D6
Tubo refrigeração lubrificante	

Outros acessórios

Not defined

ID do produto : 12006155

ID anterior do produto :

Not defined

ID do produto : 12006154

ID anterior do produto :

Proteção de cavaco

ID do produto : 12007557

ID anterior do produto :

Anel cônico DIN 3862-6-St

ID do produto : 10528470

ID anterior do produto : 471060.0601

Bucha M10x1 Stahl verzinkt A3C

ID do produto : 10707394

ID anterior do produto : 471112.06
