

## Ponta cortante (broca) para VC.. 1604..

### Características técnicas

Recepção

para VC.. 1604..

Refrigeração

interno

Pressão (até)

50 bar

X [mm]

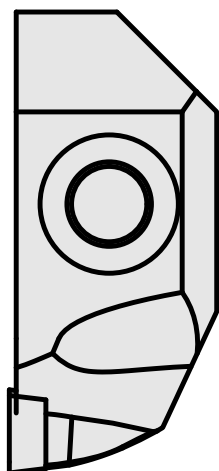
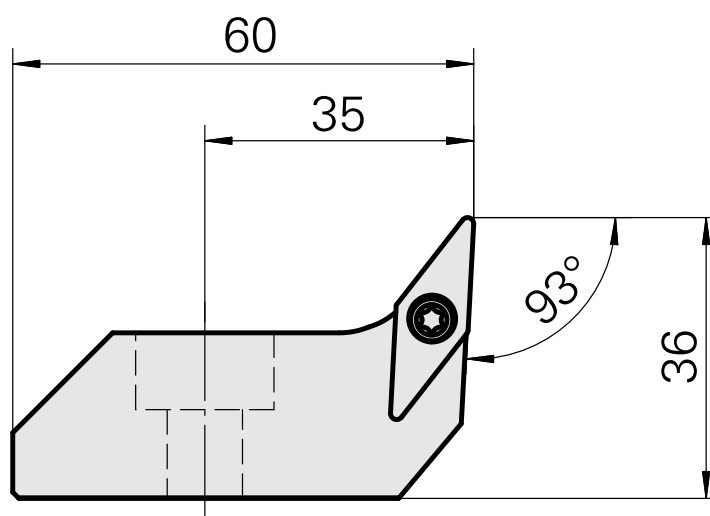
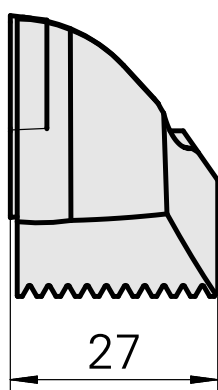
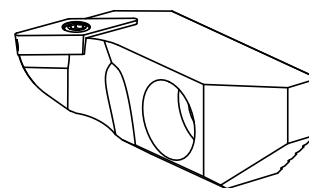
36

Z [mm]

35

Produtos INDEX TRAUB

G220 • G420 • G520 • G320.2 •  
G220.3 • TNX220.3



## **Documentos**

Não há downloads disponíveis para este produto