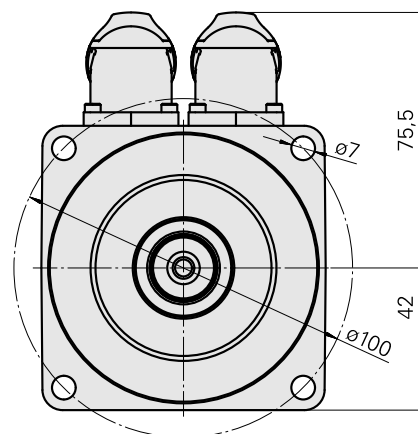
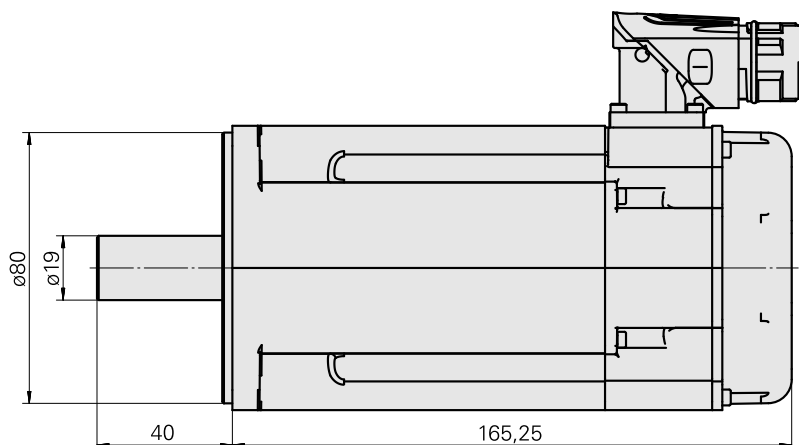
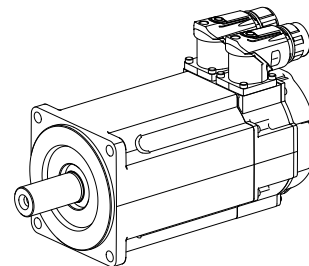


Motor

Características técnicas

Lin. prod. de outr. fabricant.	Kollmorgen
Módulos elétricos	Servomotor
Lin. prod. de outr. fabricant.	AKM
Comprimento	165.8 Millimeter
Largura	84 Millimeter
Altura	116 Millimeter
Tensão	600 Volt
Tipo de tensão	AC~
Rotação (nominal) (rpm)	6000 1/minute
Potência nominal W	1370 Watt
Torque (momento parada) [Nm]	3.53 Newton/meter
Tipo/conexão de encaixe	M23 (tam. 1 / codificador)
Tipo emissor	Incremento
Freio	Não – não frenado



Documentos

Notas sobre o produto

[EN \(pdf\)](#)

[DE \(pdf\)](#)

[FR \(pdf\)](#)