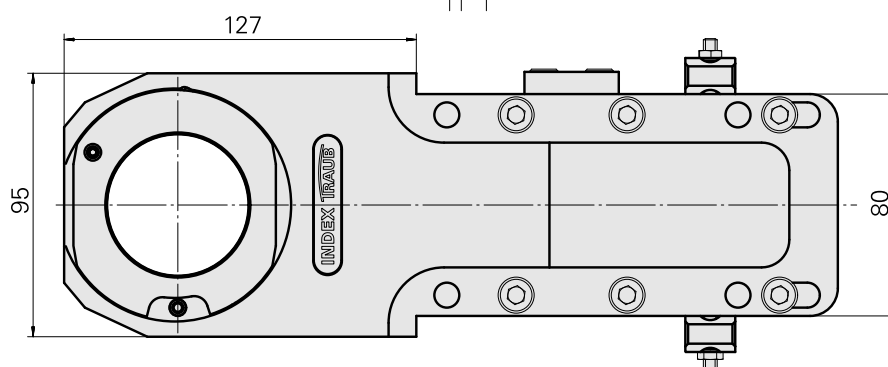
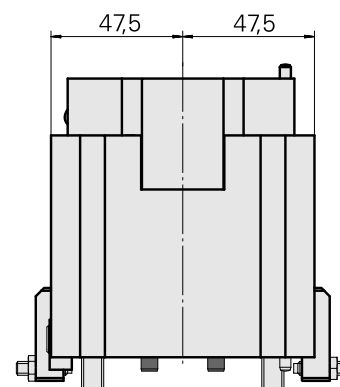
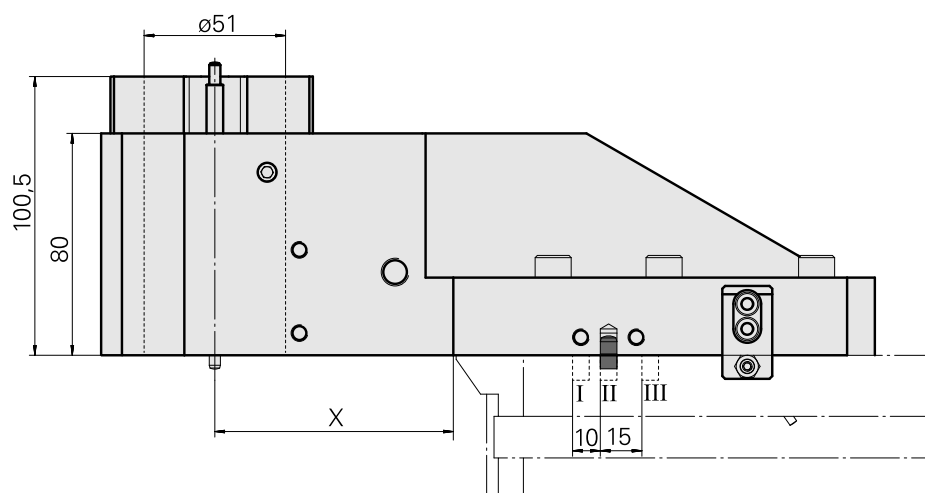
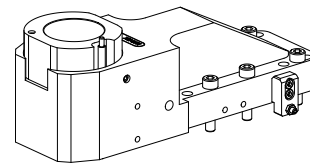


## Suporte básico MS32/MS40 De expansão hid

### Características técnicas

<b>Sistema de carro MS</b>	MS32/MS40
<b>Acionamento</b>	não acionado
<b>Fixação MS</b>	Mola de ajuste/pino
<b>Recepção</b>	De expansão hidráulica D51
<b>X [mm]</b>	86
<b>Y [mm]</b>	–
<b>Z [mm]</b>	0
<b>Produtos INDEX TRAUB</b>	MS40-8



	I	II	III
X	96	86	71

---

## Documentos

### Notas sobre o produto

[DE \(pdf\)](#)

[EN \(pdf\)](#)

[FR \(pdf\)](#)

[FR \(pdf\)](#)

[EN \(pdf\)](#)

[DE \(pdf\)](#)

## Acessórios

### Acessórios opcionais

#### Tool holder accessories

#### [Reduções expansão hidráulica D51/ D36](#)

ID do produto : 10455757

ID anterior do produto : W95281.1550

PF Categoria de  
acessórios  
Reduções expansão  
hidráulica

Recepção  
D51

Alojamento de  
ferramenta  
D36

#### Outros acessórios

#### [Not defined Standard MS52](#)

ID do produto : 10397970

ID anterior do produto : WM3700.3110F

---