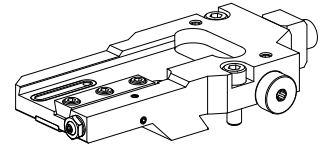


Ferr. de ranh. e sup. p/parar MS32/MS40

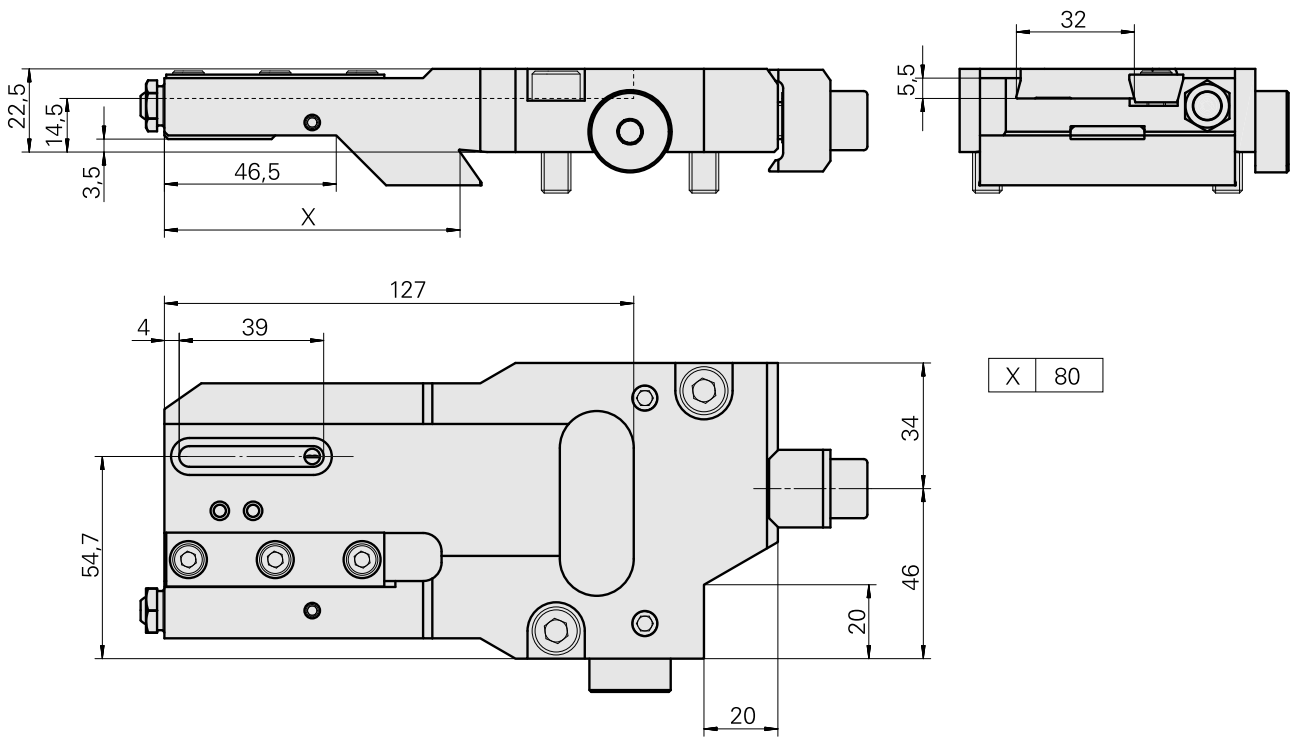
Características técnicas

Sistema de carro MS	MS32/MS40
Acionamento	não acionado
Fixação MS	Rabo de andorinha
Refrigeração	externo e interno
Pressão (até)	80 bar
Direção	sentido horário
Recepção	Trapezio 32x8
X [mm]	80
Y [mm]	–
Z [mm]	14,5
Produtos INDEX TRAUB	MS40-8



Nota

Somente aplicável na posição 8.2!



Documentos

Não há downloads disponíveis para este produto

Acessórios

Necessário para operação

[Buchta 4x8x12](#)

ID do produto : 10831938
ID anterior do produto : W02010.0002

[Parafuso oco M12x1](#)

ID do produto : 10757766
ID anterior do produto : W02013.0001

[Bocal bola D8xM5](#)

ID do produto : 10392450
ID anterior do produto : W02019.0002

Acessórios opcionais

Outros acessórios

[Placa de encosto](#)

ID do produto : 10217059
ID anterior do produto : W00019.0064

[Paafuso de cabeça escareada M 4x 8/T20 verzinkt 402314 8](#)

ID do produto : 10586100
ID anterior do produto : 410362.0408
