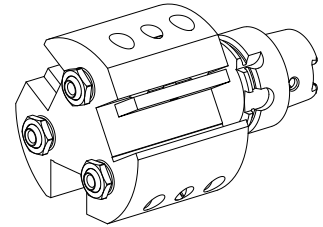


Porta-ferramentas de torno HSK 40 T Quad, triplo, para rotação no sentido direito

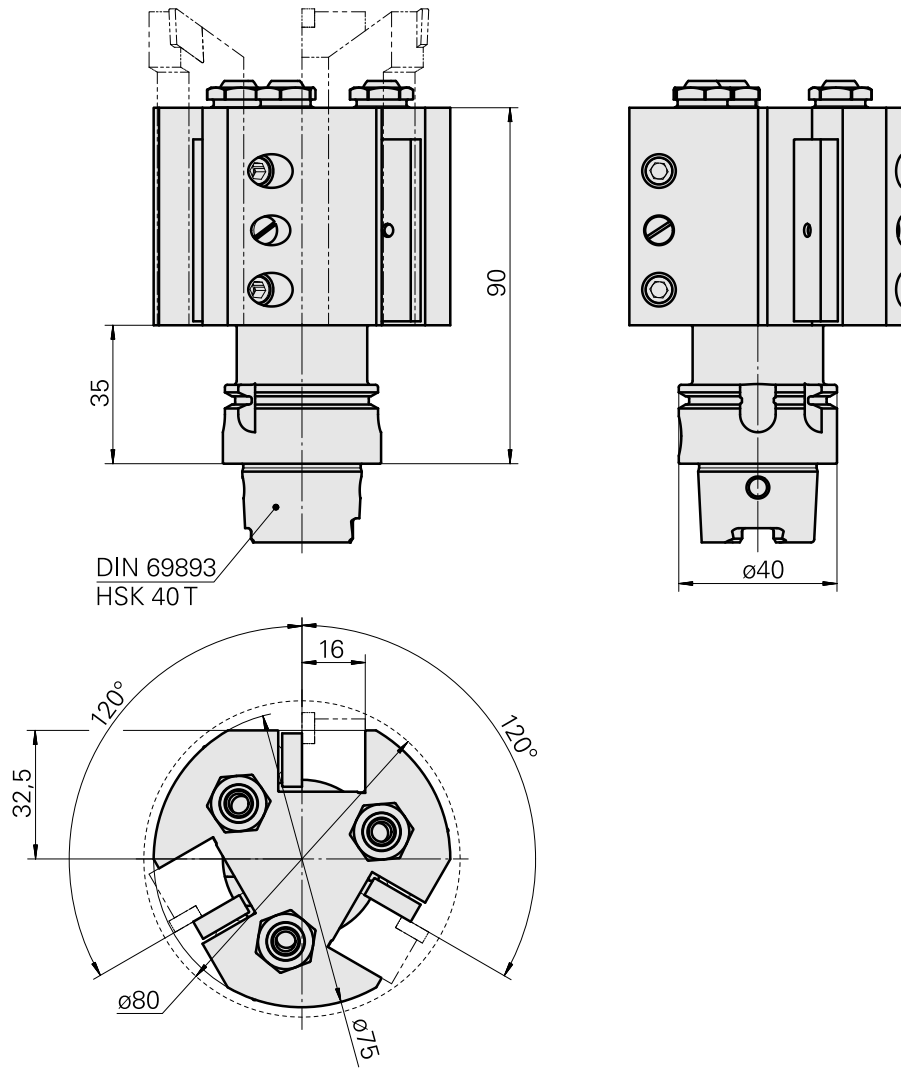
Características técnicas

Haste HSK	HSK 40
Forma HSK	T
Recepção	Quadrado 16x16
Refrigeração	externo
Pressão (até)	80 bar
X [mm]	90
Z [mm]	32,5
Produtos INDEX TRAUB	G220.3 • G220 • R200 • TNX220.3



Nota

Não apropriado para INDEX G160, G250 e G400! As estações adjacentes no carregador de ferramentas são somente aplicáveis com restrições!



Documentos

Não há downloads disponíveis para este produto

Acessórios

Necessário para operação

[Chave de encaixe](#)

ID do produto : 10532354

ID anterior do produto : WS7400.0010

PF Categoria de
acessórios
Ferramenta para
adaptador KSS

Recepção
HSK 40 A/C

Acessórios opcionais

Tool holder accessories

[Refrigerante Adapter Kit](#)

ID do produto : 10581780

ID anterior do produto : WS7400.0020

PF Categoria de
acessórios
Adattatore
lubrorefrigerante

Recepção
HSK 40 A/C

[Entrada de refrigeração, máx. 120 bar](#)

ID do produto : 12024083

ID anterior do produto :

PF Categoria de
acessórios
Adattatore
lubrorefrigerante

Recepção
HSK 40 A/C

Outros acessórios

11087974
W2350014

INDEX

Bocal bola

ID do produto : 11031912
ID anterior do produto : W67500.3208

Parafuso oco M14x1

ID do produto : 10105238
ID anterior do produto : W67530.0818

Bucha 10 D x 6 D x 12,5

ID do produto : 10670360
ID anterior do produto : W67530.0824
