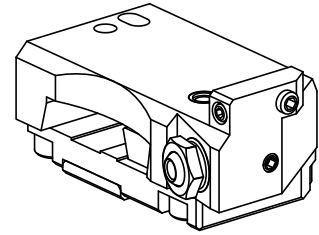


## Suporte para ferramenta corte Trapezio 2

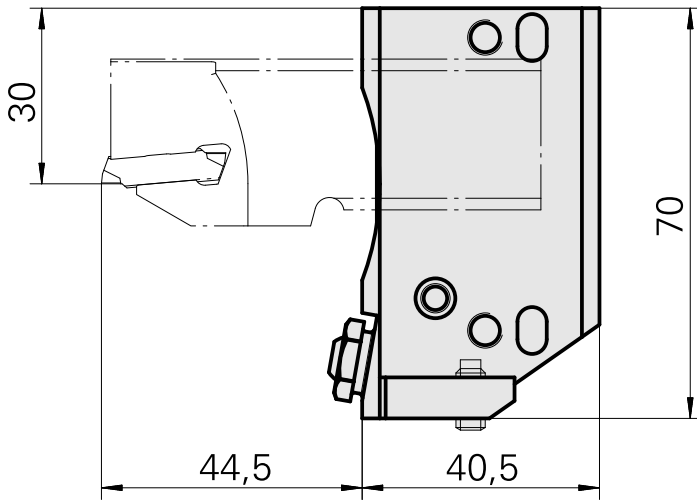
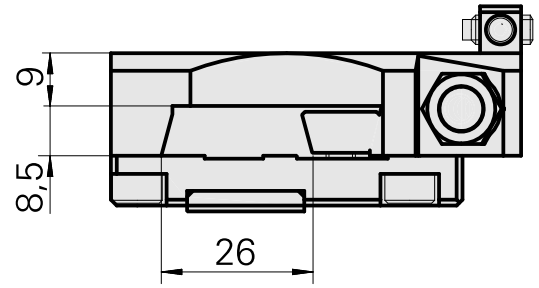
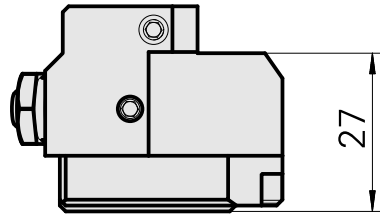
### Características técnicas

<b>Acionamento</b>	não acionado
<b>Refrigeração</b>	externo
<b>Pressão (até)</b>	80 bar
<b>Direção</b>	sentido horário
<b>Recepção</b>	Trapezio 26x8
<b>X [mm]</b>	40,5
<b>Y [mm]</b>	–
<b>Z [mm]</b>	9
<b>Produtos INDEX TRAUB</b>	MS16-6 • MS16-6 Plus



### Nota

Especialmente para lâminas de corte à direita!



## Documentos

Não há downloads disponíveis para este produto

## Acessórios

Acessórios opcionais

### Outros acessórios

#### [Bucha 4x8x12](#)

ID do produto : 10831938

ID anterior do produto : W02010.0002

---

#### [Parafuso oco M12x1](#)

ID do produto : 10757766

ID anterior do produto : W02013.0001

---

#### [Bocal bola D8xM5](#)

ID do produto : 10392450

ID anterior do produto : W02019.0002

---