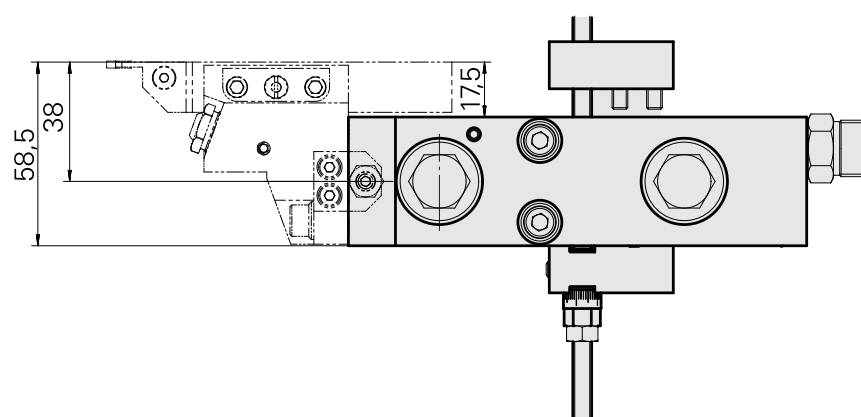
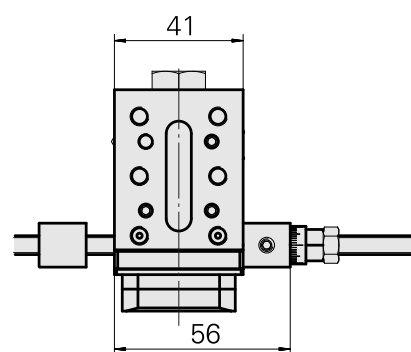
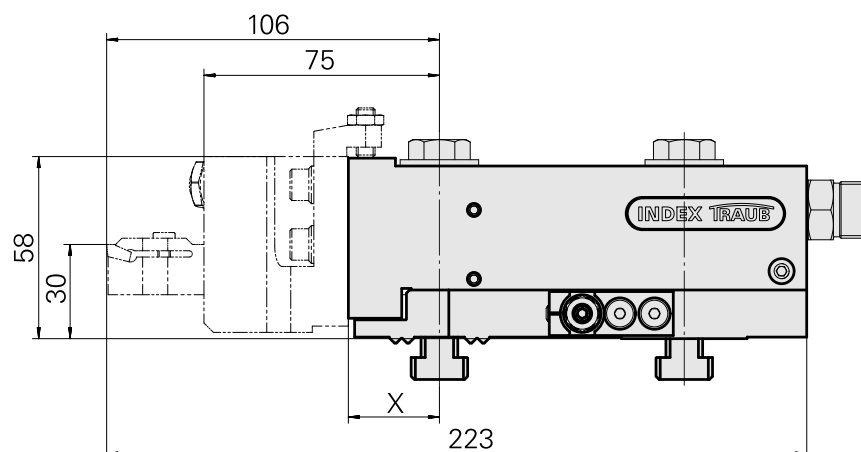
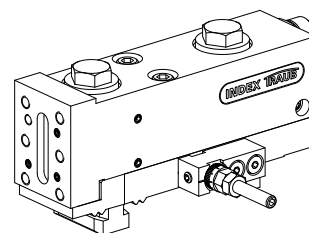


## Suporte básico MS16 carro de sangrar, ângulo ajustável

### Características técnicas

Sistema de carro MS	MS16 carro de sangrar
Acionamento	não acionado
Fixação MS	Dentadura-W
Refrigeração	externo
Pressão (até)	80 bar
X [mm]	29
Y [mm]	–
Z [mm]	–
Produtos INDEX TRAUB	MS16-6 • MS16-6 Plus



X	29
---	----

## Documentos

### Notas sobre o produto

[DE \(pdf\)](#)

[EN \(pdf\)](#)

[FR \(pdf\)](#)

[PT \(pdf\)](#)

## Acessórios

### Acessórios opcionais

#### MS tool holders

#### [Suporte para ferramenta corte Quadrado 1, ajustável no sentido Y](#)

ID do produto : 10320028

ID anterior do produto : W9990722

Acionamento não acionado	Refrigeração externo	Pressão (até) 80 bar	Direção sentido anti-horário
Recepção Quadrado 16x16	X [mm] 46	Y [mm] -	Z [mm] 22
Produtos INDEX TRAUB MS16-6 • MS16-6 Plus			

#### [Suporte para ferramenta corte Quadrado 1, ajustável no sentido Y](#)

ID do produto : 10600943

ID anterior do produto : W9990723

Acionamento não acionado	Refrigeração externo	Pressão (até) 80 bar	Direção sentido horário
Recepção Quadrado 16x16	X [mm] 46	Y [mm] -	Z [mm] 22
Produtos INDEX TRAUB MS16-6 • MS16-6 Plus			

#### Outros acessórios

11082821  
W5150006

**INDEX**

---

Bujão roscado VSTI R 1/4-ED

ID do produto : 10886676  
ID anterior do produto : 410773.0025

---

Encosto Feineinstellung; klein

ID do produto : 10786502  
ID anterior do produto : W9990769

---