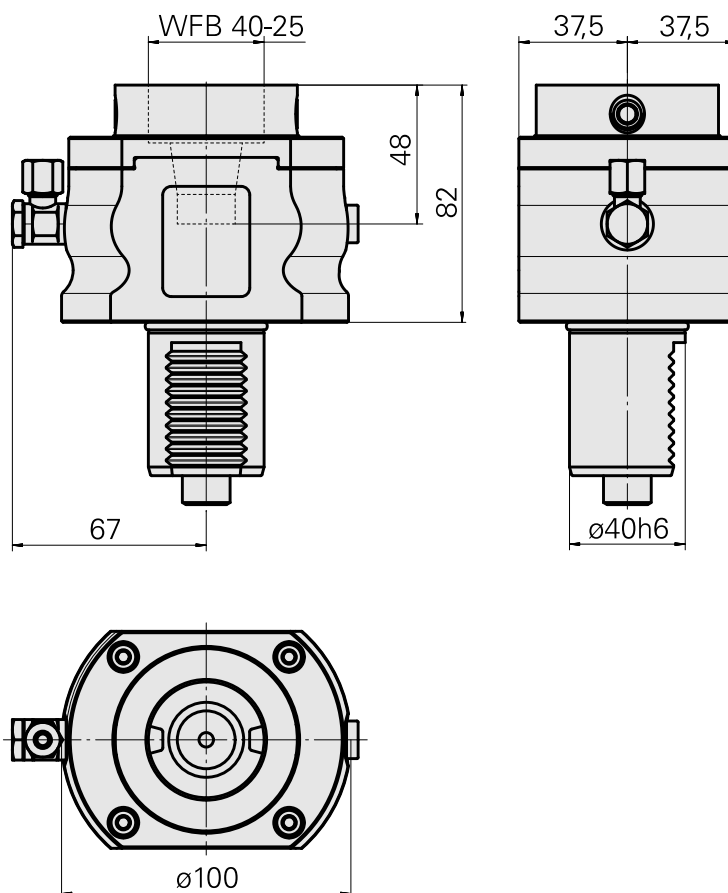
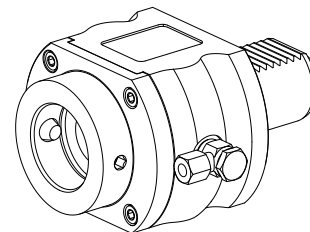


Unidade de fresagem VDI 40 1:1 WFB 40-25

Características técnicas

Haste VDI	VDI 40
Acionamento	Eixo estriado B17x14
Fixação VDI	nenhuma
Rotação	1:1
Refrigeração	externo
Pressão (até)	80 bar
Recepção	WFB 40-25
Reversível em 180°	não
Direção	igual a direção de condução
X [mm]	82
Y [mm]	-
Z [mm]	-
Produtos INDEX TRAUB	TNA400



Documentos

Notas sobre o produto

[DE \(pdf\)](#)

[EN \(pdf\)](#)

[FR \(pdf\)](#)

[PT \(pdf\)](#)