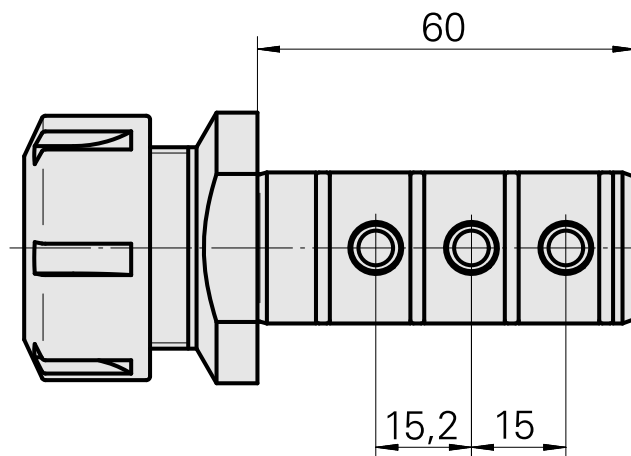
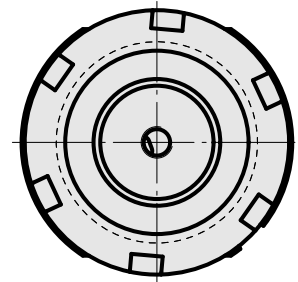
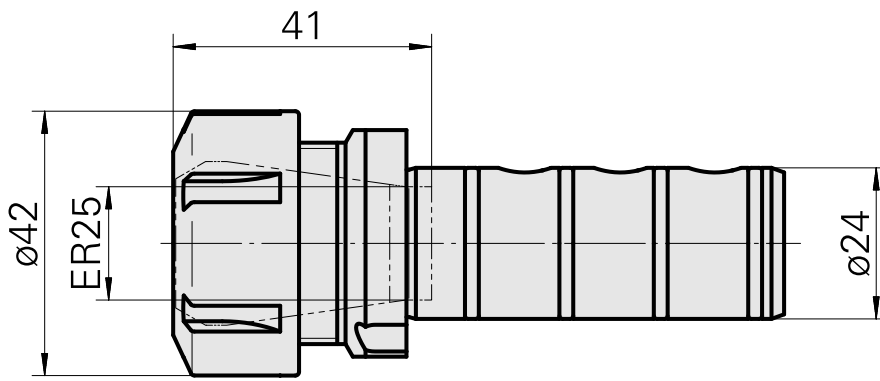
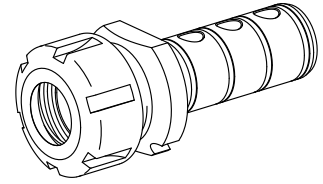


Gravação ER25

Características técnicas

Acionamento	não acionado
Refrigeração	interno
Recepção	ER25
Pressão (até)	80 bar
X [mm]	-
Y [mm]	-
Z [mm]	-
Produtos INDEX TRAUB	ABC65 • TNK42/65 • TNL18 • TNL20 • TNL32-11 • TNL32 • TNL32-11 compact • TNL20-11 • TNL32 compact • TNK40.2-10 • TNL20.2 • TNK40.2



Documentos

Não há downloads disponíveis para este produto

Acessórios

Necessário para operação

Chave

ID do produto : 10802433

ID anterior do produto : 490219.0251

PF Categoria de acessórios Ferramenta	Recepção ER25	Tipo de pinça de aperto ER 25	Fixação do tipo porca Rosca
Ferramenta para pinças Chaves de boca			

Acessórios opcionais

Tool holder accessories

Porca tensora

ID do produto : 10193990

ID anterior do produto : 901939.0251

PF Categoria de acessórios Garra	Recepção ER25	Tipo de pinça de aperto ER 25	Fixação do tipo porca Rosca
-------------------------------------	------------------	----------------------------------	--------------------------------

Outros acessórios

Clamping collet

ID do produto : 10206464

ID anterior do produto : 901930.3---

tapping tool collet ET-1-16

ID do produto : 10542491

ID anterior do produto : 3230--

11072565
W9990575

INDEX

tapping tool collet

ID do produto : 10256515
ID anterior do produto : WZ9990.9507F

Porta pinça

ID do produto : 10029756
ID anterior do produto : W999067-

Pinça de aberto, selado

ID do produto : 10698406
ID anterior do produto : W999085-
