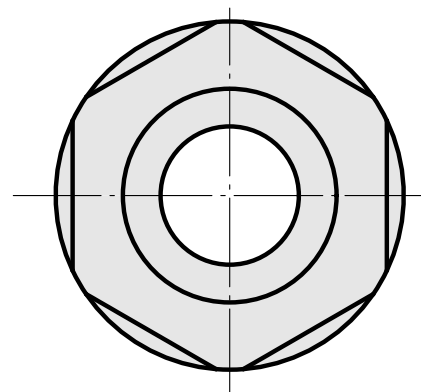
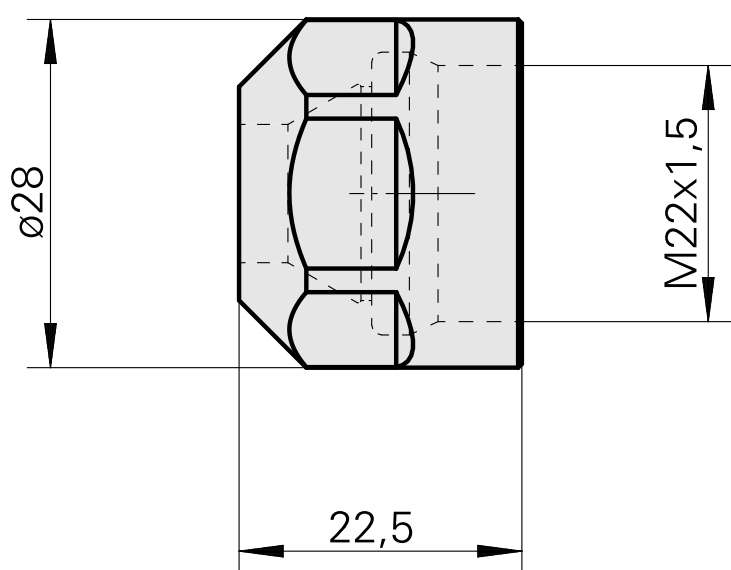
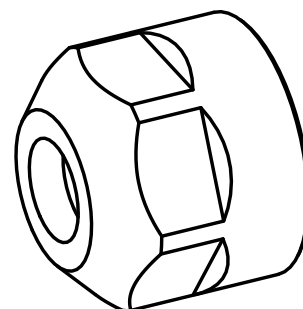


Porca tensora, para alimentação de fluido de corte interna

Características técnicas

PF Categoria de acessórios	Garra
Recepção	ER16
Tipo de pinça de aperto	ER 16
Fixação do tipo porca	Rosca



Documentos

Não há downloads disponíveis para este produto