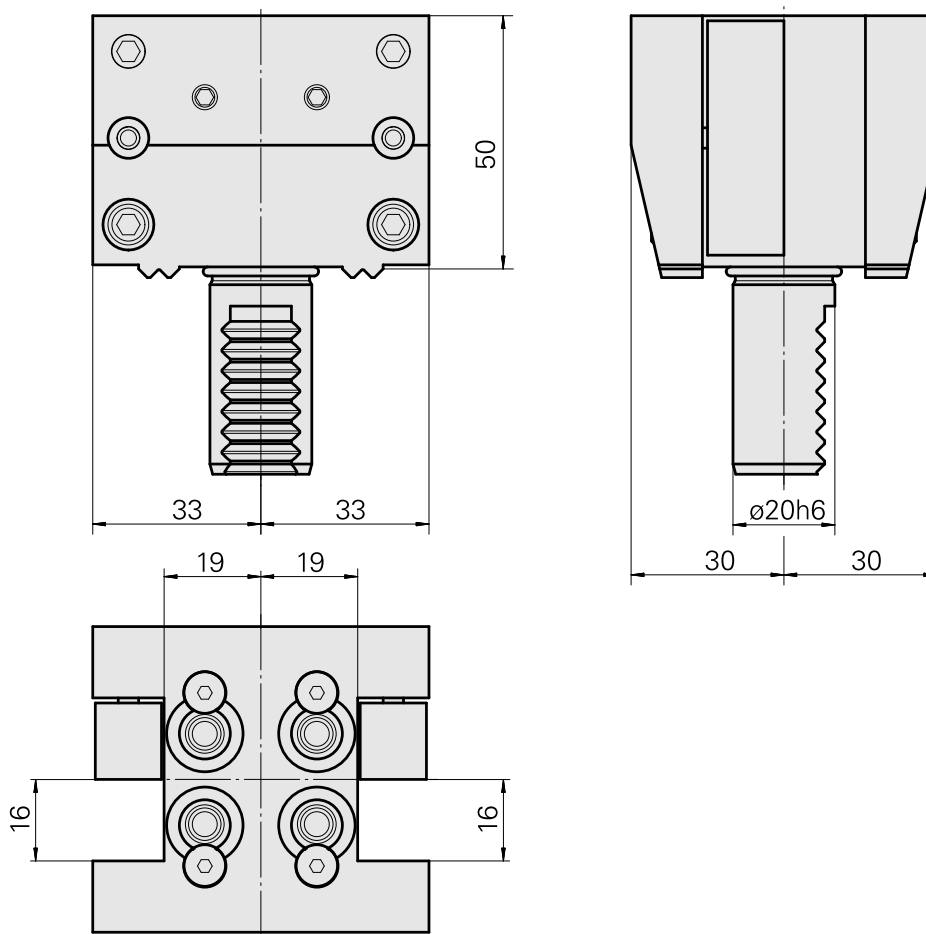
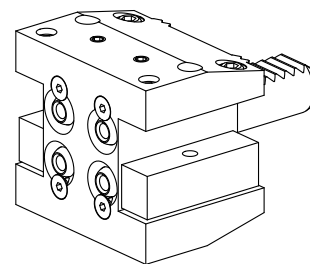


PO de tournage VDI 20 Carré 16x16, double

Données techniques

Queue VDI	VDI 20
Entraînement	non entraîné
Fixation VDI	Denture W
Arrosage	extérieur
Pression	20 bar
Attachement	Carré 16x16
Réversible 180°	non
support de données	contrôler l'alésage logement
X [mm]	50
Y [mm]	-
Z [mm]	±33
Produits INDEX TRAUB	C100



Documents

Aucun téléchargement n'est disponible pour ce produit

Accessoires

Accessoires optionnels

Autres accessoires

[Joint Ø6 xØ12 x 10.5](#)

ID produit : 10478680

Ancienne ID produit : W67221.4196

[Buse d'arrosage à bille Ø10/M6](#)

ID produit : 11031912

Ancienne ID produit : W67500.3208

[Vis à tête noyée Torx M 4x 8/T20 M 4x 8/T20 verzinkt 402314 8](#)

ID produit : 10586100

Ancienne ID produit : 410362.0408

[Gicleur M6 D1.6 M6 mit D1,6](#)

ID produit : 10147428

Ancienne ID produit : W00019.0216
