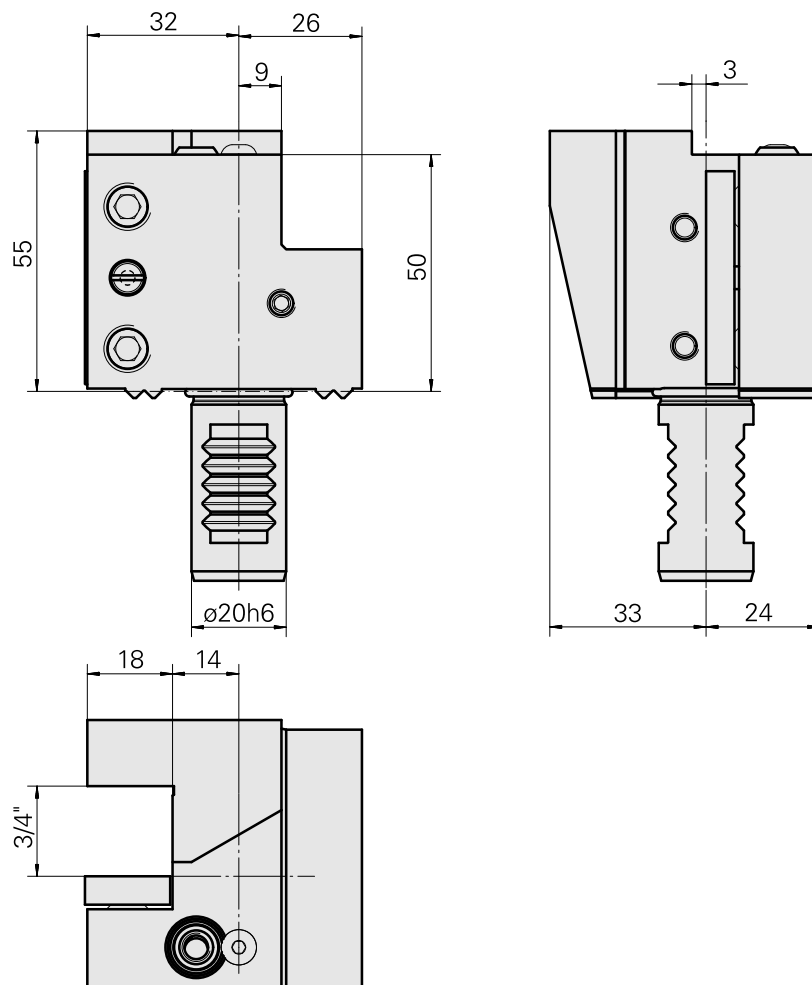
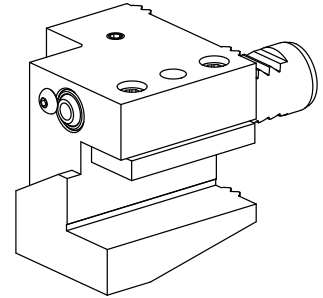


Porta-ferramentas de torno VDI 20 Quadra, Formato C1/C4

Características técnicas

Haste VDI	VDI 20
Acionamento	não acionado
Fixação VDI	Dentadura-W
Refrigeração	externo
Pressão (até)	20 bar
Recepção	Quadrado 3/4"x3/4"
Reversível em 180°	sim
X [mm]	55
Y [mm]	–
Z [mm]	32
Produtos INDEX TRAUB	C100



Documentos

Não há downloads disponíveis para este produto

Acessórios

Acessórios opcionais

Outros acessórios

[Empanque](#)

ID do produto : 10478680

ID anterior do produto : W67221.4196

[Bujão de fechamento D12](#)

ID do produto : 10532667

ID anterior do produto : W00015.0021

[Bocal bola 12D/M6](#)

ID do produto : 10602750

ID anterior do produto : 474550.0101

[Parafuso com cabeça de lente](#)

ID do produto : 10344546

ID anterior do produto : 410243.0406
