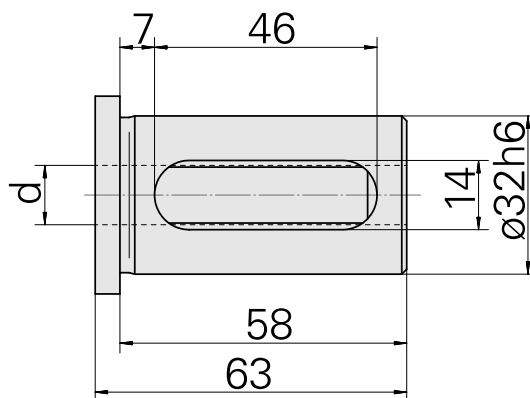


## Bucha de montagem com anel D32/ 18mm

### Características técnicas

PF Categoria de acessórios	Bucha de montagem com anel
Recepção	D32
Alojamento de ferramenta	18mm



## **Documentos**

Não há downloads disponíveis para este produto