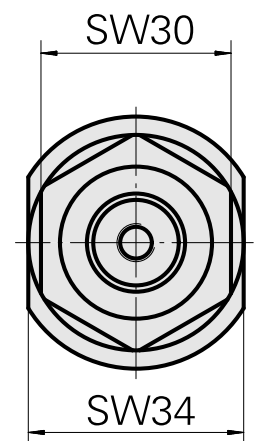
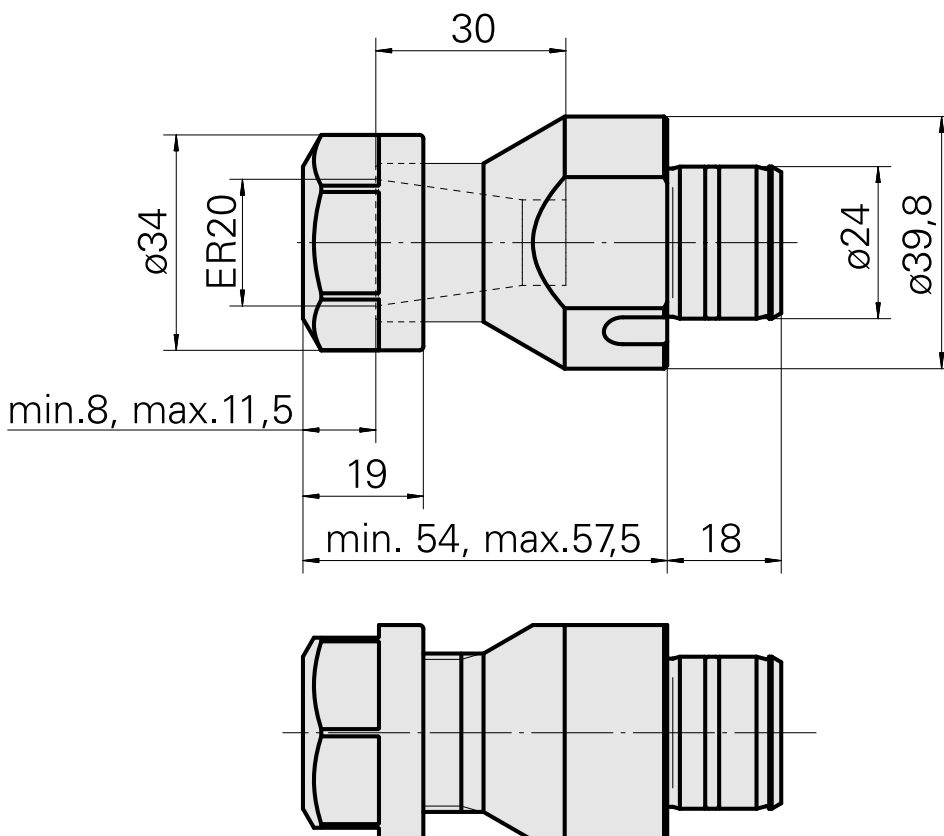


Gravação ER20

Données techniques

Acionamento	não acionado
Refrigeração	interno
Recepção	ER20
Pressão (até)	80 bar
X [mm]	54
Y [mm]	-
Z [mm]	-
Produtos INDEX TRAUB	ABC65 • TNK42/65 • TNL18 • TNL20 • TNL32-11 • TNL32 • TNL32-11 compact • TNL20-11 • TNL32 compact • TNK40.2-10 • TNK40.2-8 • TNL20.2



Documents

Aucun téléchargement n'est disponible pour ce produit

Accessoires

Nécessaire à l'exploitation

[Chave](#)

ID produit : 10603529

Ancienne ID produit : 490219.0201

PF Categoria de acessórios Ferramenta	Recepção ER20	Tipo de pinça de aperto ER 20	Fixação do tipo porca Rosca
Ferramenta para pinças Chaves de boca			

Accessoires optionnels

Tool holder accessories

[Porca tensora](#)

ID produit : 10137535

Ancienne ID produit : 901939.0201

Catégorie d'accessoires PO Écrou de serrage	Attachement ER20	Type de pince de bridage ER 20	Type d'écrous de serrage Filet inter
---	---------------------	--------------------------------------	--

Autres accessoires

[Clamping collet](#)

ID produit : 10863981

Ancienne ID produit : 901930.2---

[tapping tool collet ET-1-20](#)

ID produit : 10418139

Ancienne ID produit : 3234--

11056269
W9990541

INDEX

Porta pinça

ID produit : 10135002
Ancienne ID produit : W999066-

Pinça de aperto, selado

ID produit : 10919110
Ancienne ID produit : W999084-
