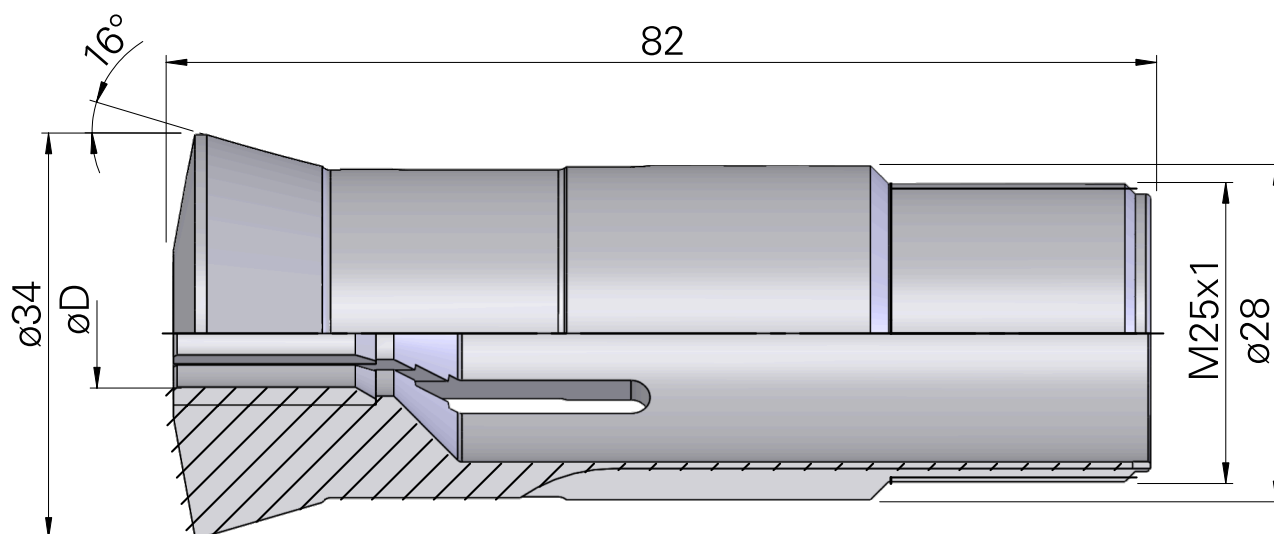
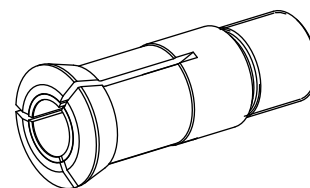


## Bucha de guia T223 Ø=12,00

### Características técnicas

Dimensão disp. fixação	T223
Lin. prod. de outr. fabricant.	
Tipo de fixação	Com inserto HM
Diâmetro nominal (mm)	12 Millimeter
Método de fixação	Fixação externa
Tipo de pinça de fixação	ajustável
Variante de pinça de fixação	Fendas vulcanizadas (Standard)
Lin. prod. de outr. fabricant.	Schlenker



## **Documentos**

Não há downloads disponíveis para este produto