

## Porta-ferramentas de corte MS16 carro de, X.1

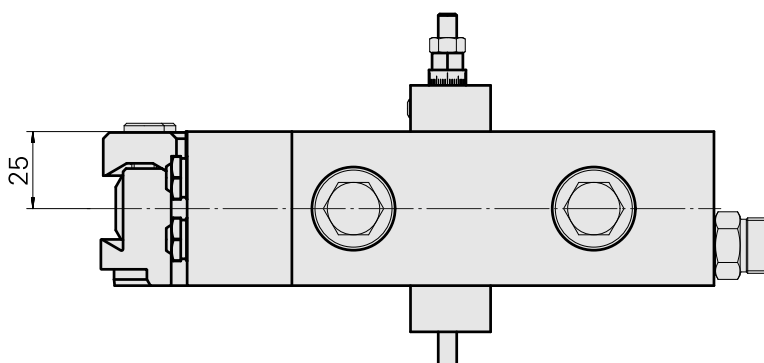
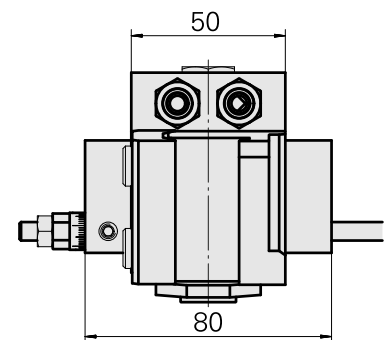
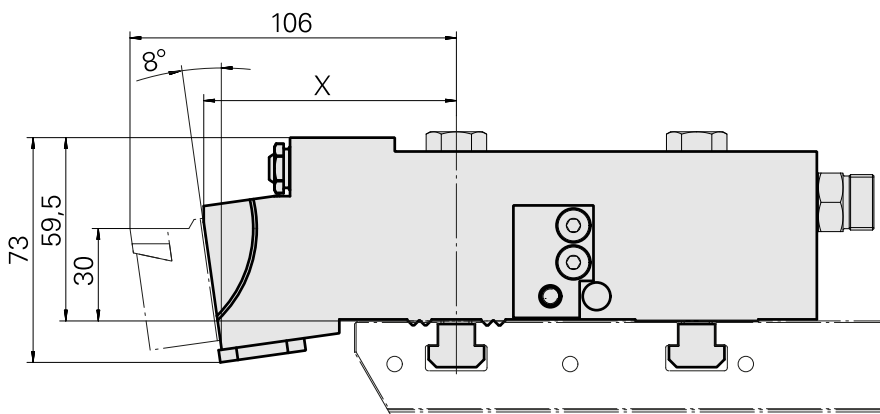
### Características técnicas

<b>Sistema de carro MS</b>	MS16 carro de sangrar
<b>Acionamento</b>	não acionado
<b>Fixação MS</b>	Dentadura-W
<b>Refrigeração</b>	externo
<b>Pressão (até)</b>	80 bar
<b>Direção</b>	sentido horário
<b>Recepção</b>	Ferramenta de formação AWN 28
<b>X [mm]</b>	106
<b>Y [mm]</b>	–
<b>Z [mm]</b>	25
<b>Produtos INDEX TRAUB</b>	MS16-6 • MS16-6 Plus



### Nota

Somente aplicável em INDEX MS16-6 na posição 2.1 e 4.1!



X	82
---	----

---

## Documentos

Não há downloads disponíveis para este produto

## Acessórios

Acessórios opcionais

### Outros acessórios

#### [Bujão roscado VSTI R 1/4-ED](#)

ID do produto : 10886676  
ID anterior do produto : 410773.0025

---

#### [Bucha 10 D x 6 D x 12,5](#)

ID do produto : 10670360  
ID anterior do produto : W67530.0824

---

#### [Bocal bola](#)

ID do produto : 11031912  
ID anterior do produto : W67500.3208

---

#### [Parafuso oco M14x1](#)

ID do produto : 10105238  
ID anterior do produto : W67530.0818

---

#### [Tubeira M6 mit D1,6](#)

ID do produto : 10147428  
ID anterior do produto : W00019.0216

---

#### [Encosto Feineinstellung; groß](#)

ID do produto : 10823911  
ID anterior do produto : W9990754

---