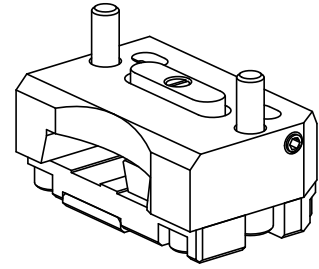


## Suporte para ferramenta corte Trapezio 2, com batente

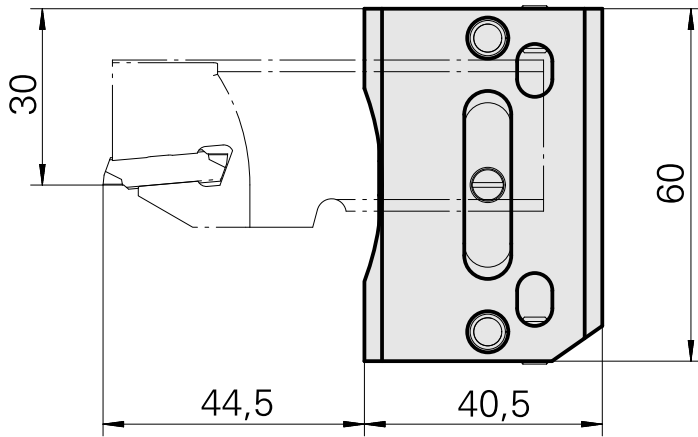
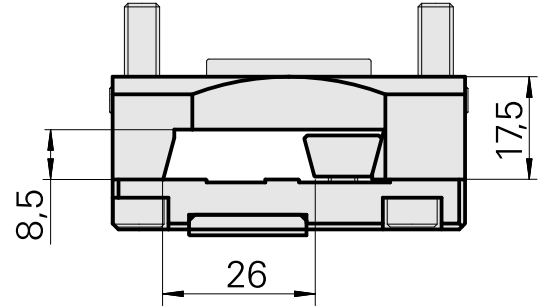
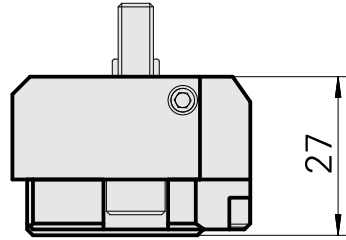
### Características técnicas

<b>Acionamento</b>	não acionado
<b>Direção</b>	sentido horário
<b>Recepção</b>	Trapezio 26x8
<b>X [mm]</b>	40,5
<b>Y [mm]</b>	–
<b>Z [mm]</b>	9
<b>Produtos INDEX TRAUB</b>	MS16-6 • MS16-6 Plus



### Nota

Especialmente para lâminas de corte à esquerda!



## Documentos

Não há downloads disponíveis para este produto

## Acessórios

Acessórios opcionais

### Outros acessórios

[Placa de aperto](#)

ID do produto : 10575292

ID anterior do produto : W9990977

---