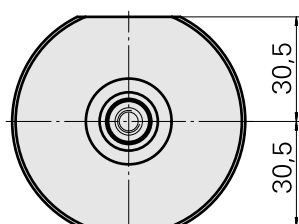
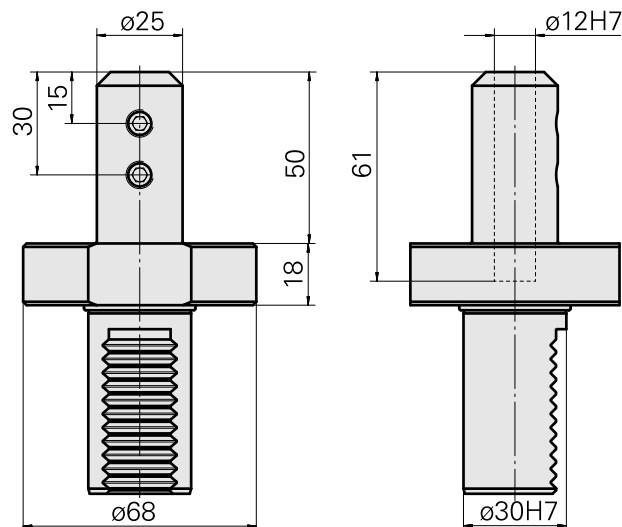
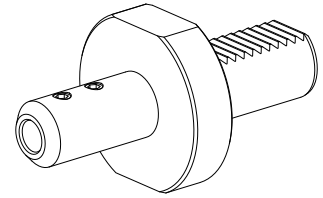


## Porta-brocas VDI 30 D12, Especialmente para ferramenta de marcação WriteStar

### Características técnicas

Haste VDI	VDI 30
Acionamento	não acionado
Fixação VDI	nenhuma
Recepção	D12
Reversível em 180°	não
Data carrier	verificar furação alojamento
X [mm]	68
Y [mm]	-
Z [mm]	-
Produtos INDEX TRAUB	C42/65 • G160 • G300 • G400 • TNX80 • V100 • V200 • ABC • C100 • C200 • G200 • G200.2 • G220 • G250 • R300 • TNX65/42 • V160C • V160G • V300 • B400 • B500 • TNA500.2 • TNA400.2 • ABC.2 • G300.2 • G320.2 • G220.3 • TNX220.3 • TNX200.3 • G200.3 • G320.3 compact • B400.3 • TNA400.3 • B500.3 • TNA500.3



---

## Documentos

Não há downloads disponíveis para este produto

## Acessórios

Acessórios opcionais

**Tool holder accessories**

[Ferramenta de marcação, Ângulo/raio de ponta 90°/R0,5mm](#)

ID do produto : 10448780

ID anterior do produto : W9990300

PF Categoria de  
acessórios  
Ferramenta de  
marcação

Alojamento de  
ferramenta  
12mm