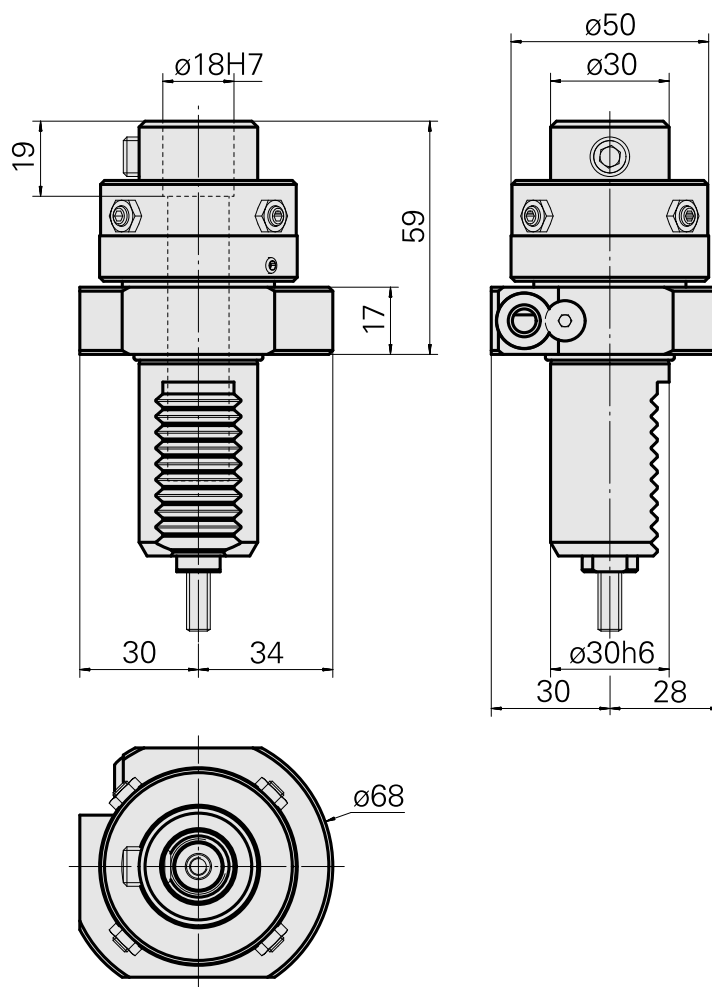
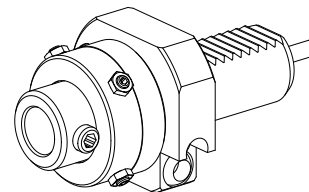


## Porta-ferramentas de alargar VDI 30 D18, ajustável

### Características técnicas

|                      |  |
|----------------------|--|
| Haste VDI            | VDI 30   |
| Acionamento          | não acionado                                   |
| Fixação VDI          | nenhuma  |
| Refrigeração         | externo  |
| Pressão (até)        | 20 bar   |
| Recepção             | D18  |
| Reversível em 180°   | não  |
| X [mm]               | 59   |
| Y [mm]               | –  |
| Z [mm]               | –  |
| Produtos INDEX TRAUB | V100 • V200 • V160C • V160G •<br>V300 • TNA300 |



## Documentos

Não há downloads disponíveis para este produto

## Acessórios

Acessórios opcionais

### Outros acessórios

#### [Bucha de fixação D18](#)

ID do produto : 10677907

ID anterior do produto : 993118.----

---

#### [Tubo](#)

ID do produto : 10676412

ID anterior do produto : W63211.5112

---

#### [Paafuso de cabeça escareada M 5x12/T25 verzinkt 402315 12](#)

ID do produto : 10607371

ID anterior do produto : 410362.0512

---