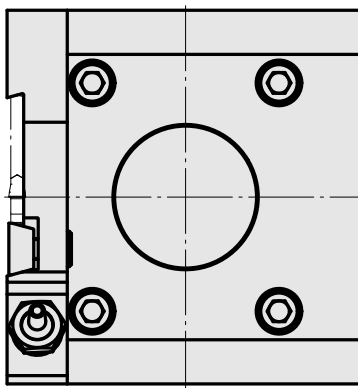
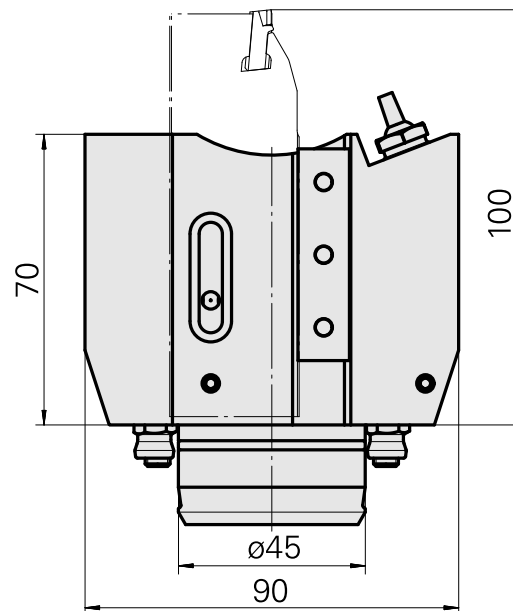
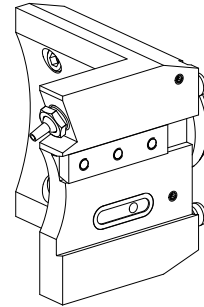


Stechhalter KPS 45 Trapez 32x8

Données techniques

Schaft KPS	KPS 45
Antrieb	nicht angetrieben
Kühlung	außen und innen
Aufnahme	Trapez 32x8
Druck	80 bar
X [mm]	70
Y [mm]	–
Z [mm]	43
Produkte INDEX TRAUB	ABC65 • TNK42/65



Documents

Aucun téléchargement n'est disponible pour ce produit

Accessoires

Accessoires optionnels

Joint toriques

[Joint OR 18,77X1,78](#)

ID produit : 10897583

Ancienne ID produit : 316038

Fabr. tiers gamme
prod.
Trelleborg

N° matériau TSS

Épais. cordon
1.78 Millimeter

Fabr. tiers gamme
prod.
Joint torique

Autres accessoires

[Buchse 4x8x12](#)

ID produit : 10831938

Ancienne ID produit : W02010.0002

[Hohlschraube M12x1](#)

ID produit : 10757766

Ancienne ID produit : W02013.0001

[Düse Kugel-D8 Kugel-D8](#)

ID produit : 10007891

Ancienne ID produit : 904837

[Verschlusschraube M12x1 M12x1](#)

ID produit : 10135400

Ancienne ID produit : 910677
