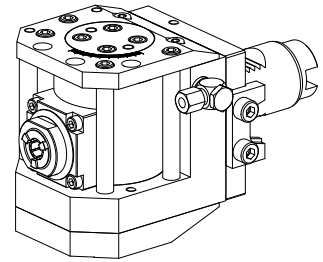


## Unidade perfuradora VDI 40 1:1 ER16, 90°

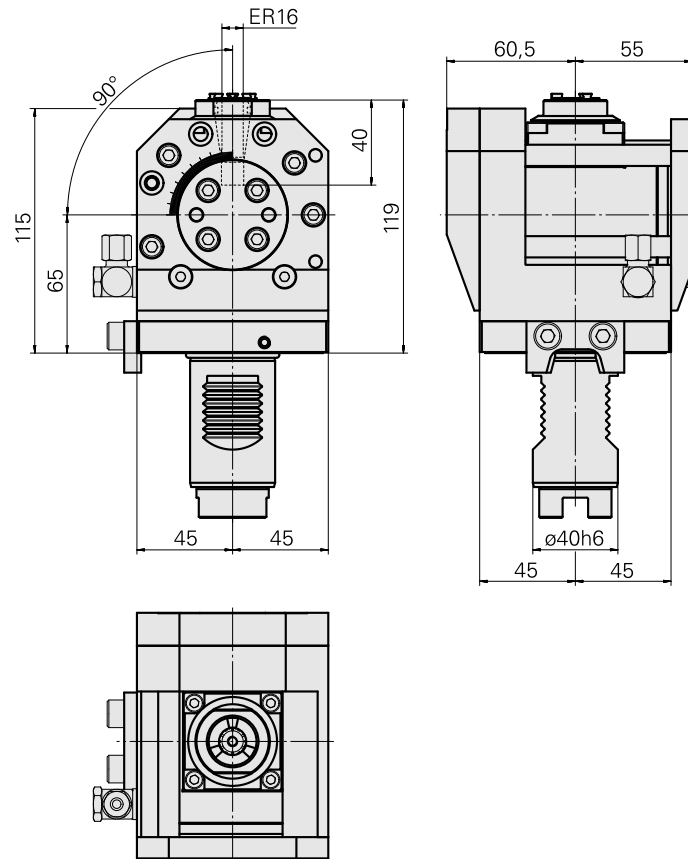
### Características técnicas

<b>Haste VDI</b>	VDI 40
<b>Acionamento</b>	Acoplamento de garra
<b>Fixação VDI</b>	Régua-V
<b>Rotação</b>	1:1
<b>Refrigeração</b>	externo
<b>Pressão (até)</b>	80 bar
<b>Recepção</b>	ER16
<b>Reversível em 180°</b>	sim
<b>Direção</b>	igual a direção de condução
<b>X [mm]</b>	65
<b>Y [mm]</b>	–
<b>Z [mm]</b>	–
<b>Produtos INDEX TRAUB</b>	G400



### Nota

Porta-ferramentas especialmente para INDEX G400!



## Documentos

Não há downloads disponíveis para este produto

## Acessórios

Necessário para operação

### Chave

ID do produto : 11006246

ID anterior do produto : 490219.3161

PF Categoria de acessórios Ferramenta	Recepção ER16	Tipo de pinça de aperto ER 16	Fixação do tipo porca Rosca macho
Ferramenta para pinças Chaves de boca			

## Acessórios opcionais

### Tool holder accessories

### Porca tensora

ID do produto : 10911008

ID anterior do produto : 901939.5161

PF Categoria de acessórios Garra	Recepção ER16	Tipo de pinça de aperto ER 16	Fixação do tipo porca Rosca macho
-------------------------------------	------------------	----------------------------------	--------------------------------------

### Tubo, L = 100 mm

ID do produto : 10346684

ID anterior do produto : W9990559

PF Categoria de acessórios Tubo refrigeração lubrificante	Recepção M6
--	----------------

### Outros acessórios

---

[Clamping collet](#)

ID do produto : 10834596  
ID anterior do produto : 901930.1---

---

[Clamping collet](#)

ID do produto : 10589709  
ID anterior do produto : W99903--

---

[tapping tool collet ET-1-16](#)

ID do produto : 10542491  
ID anterior do produto : 3230--

---

[tapping tool collet](#)

ID do produto : 10865233  
ID anterior do produto : WZ9990.9506F

---

[Porta pinça](#)

ID do produto : 10870393  
ID anterior do produto : W999065-

---