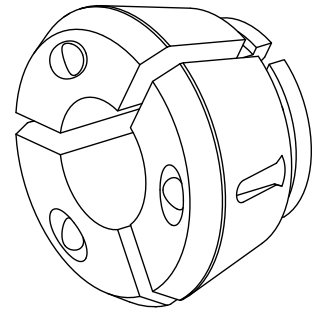


## Tete de serrage SK42 D=39,0mm

### Données techniques

<b>Taille des organes de bridage</b>	SK42
<b>Fabr. tiers gamme prod.</b>	SPANNTOP nova mandrin
<b>Modèle d'organe de bridage</b>	rainuré
<b>Diamètre nominal (mm)</b>	39 Millimeter
<b>Méthode de serrage</b>	Serrage extérieur
<b>Fabr. tiers gamme prod.</b>	Hainbuch



Actuellement, aucun aperçu sur 3 faces n'est disponible pour ce produit

## **Documents**

Aucun téléchargement n'est disponible pour ce produit