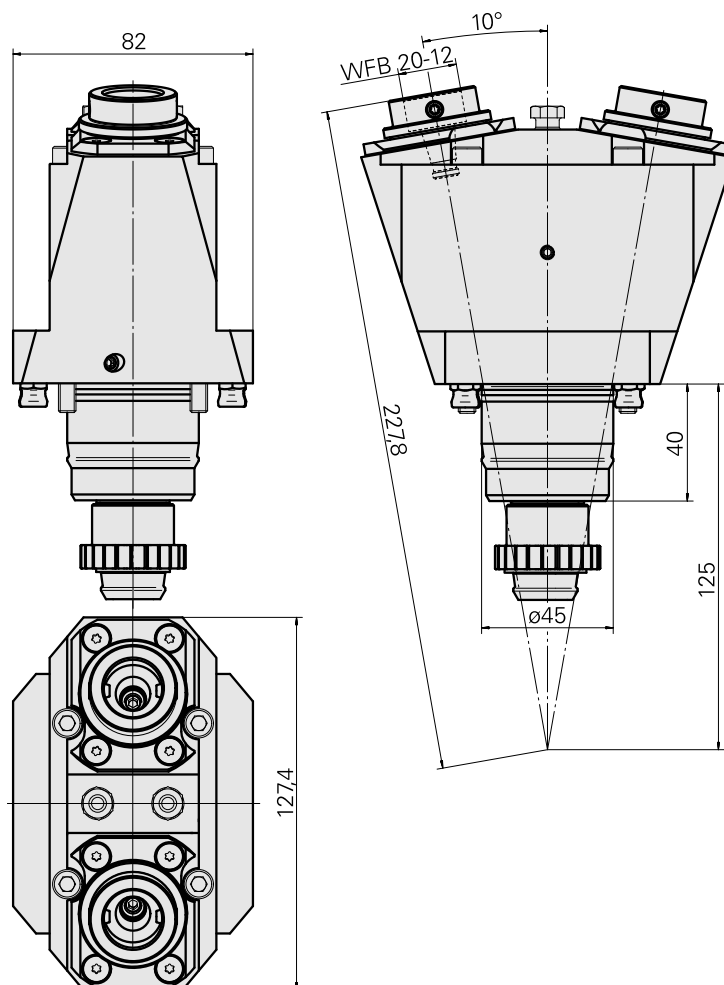
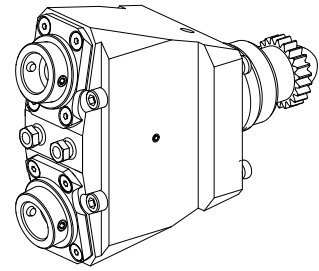


## Unidade de fresagem KPS 45 1:1 WFB 20-12, duplo

### Características técnicas

Sistema KPS	KPS 45
Acionamento	Helicoidal 23 Dentes
Rotação	1:1
Refrigeração	externo
Recepção	WFB 20-12
Pressão (até)	80 bar
Direção	contra a direção de condução
X [mm]	103
Y [mm]	±10°
Z [mm]	0
Produtos INDEX TRAUB	TNL32-11 • TNL32



---

## Documentos

### Notas sobre o produto

[PT \(pdf\)](#)

[DE \(pdf\)](#)

[EN \(pdf\)](#)

[FR \(pdf\)](#)

## Acessórios

### Acessórios opcionais

#### Tool holder accessories

##### [Chave](#)

ID do produto : 10975197

ID anterior do produto : W9990560

PF Categoria de acessórios Ferramenta	Ferramenta para pinças Chave pinhão reto (23 dentes)
--	---

##### [Tubo, L = 100 mm](#)

ID do produto : 10309869

ID anterior do produto : W9990658

PF Categoria de acessórios Tubo refrigeração lubrificante	Recepção D6
--	-------------

#### Outros acessórios

##### [Bucha M10x1 Stahl verzinkt A3C](#)

ID do produto : 10707394

ID anterior do produto : 471112.06

---

##### [Anel cônico DIN 3862-6-St](#)

ID do produto : 10528470

ID anterior do produto : 471060.0601

---

---

[Adaptador de encolher WFB 20-12](#)

ID do produto : 10477939  
ID anterior do produto : 904006

---

[Adapter WFB 20-12 with collet mounting](#)

ID do produto : 10625654  
ID anterior do produto : 904008

---

[Adapter WFB 20-12 De expansão hidráulica](#)

ID do produto : 10566889  
ID anterior do produto : 904010

---

[WFB para sup. ferramenta perf.](#)

ID do produto : 10146029  
ID anterior do produto : 904011

---

[WFB for tap chuck](#)

ID do produto : 11004600  
ID anterior do produto : WZ9990.9613F

---

[WFB Outras gravações](#)

ID do produto : 10243177  
ID anterior do produto : WZ9990.9612F

---

[Parafuso sem cabeça M 6x1x7](#)

ID do produto : 10004947  
ID anterior do produto : 326171

---