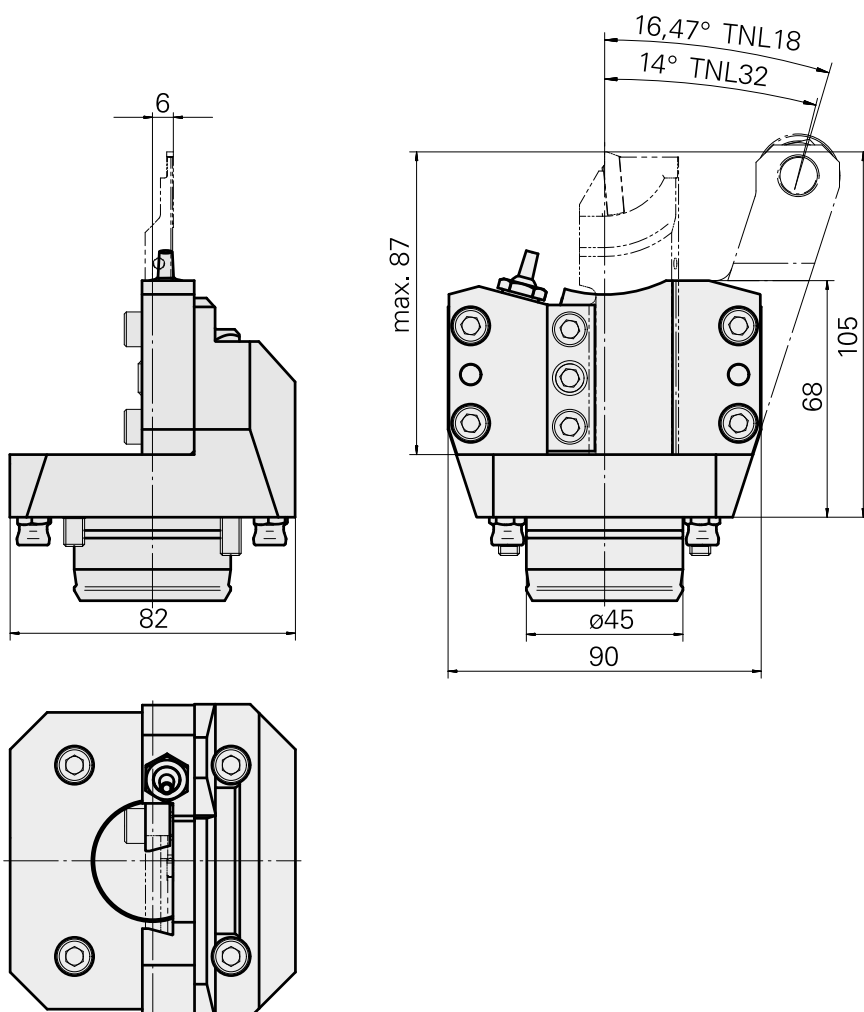
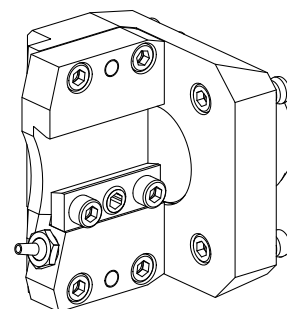


## Porta-ferramentas de corte KPS 45 Trapez

### Características técnicas

<b>Sistema KPS</b>	KPS 45
<b>Acionamento</b>	não acionado
<b>Refrigeração</b>	externo
<b>Recepção</b>	Trapezio 26x8
<b>Pressão (até)</b>	80 bar
<b>X [mm]</b>	68
<b>Y [mm]</b>	-
<b>Z [mm]</b>	-6
<b>Produtos INDEX TRAUB</b>	TNL18 • TNL20 • TNL32-11 • TNL32 • TNL32-11 compact • TNL20-11 • TNL32 compact • TNK40.2-10 • TNL20.2 • TNK40.2



---

## Documentos

Não há downloads disponíveis para este produto

## Acessórios

### Acessórios opcionais

#### Tool holders with compact shank

#### [Encosto do material, móvel](#)

ID do produto : 10436606

ID anterior do produto : W9990516

Acionamento  
não acionado

Produtos INDEX TRAUB

TNL32-11 compact  
• TNL32 • TNL20-11  
• TNL32 compact •  
TNK40.2-10 • TNL20 •  
TNL32-10 • TNL32-11  
• TNL32-7 • TNL32-7B  
• TNL32-8 • TNL32-9 •  
TNL32-9P • TNL32P •  
TNL20.2 • TNK40.2

#### Outros acessórios

#### [Bucha 4x8x12](#)

ID do produto : 10831938

ID anterior do produto : W02010.0002

---

#### [Tubeira Kugel-D8](#)

ID do produto : 10007891

ID anterior do produto : 904837

---

#### [Parafuso oco M12x1](#)

ID do produto : 10757766

ID anterior do produto : W02013.0001

---