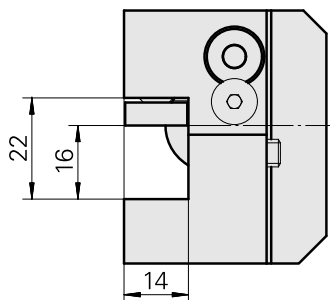
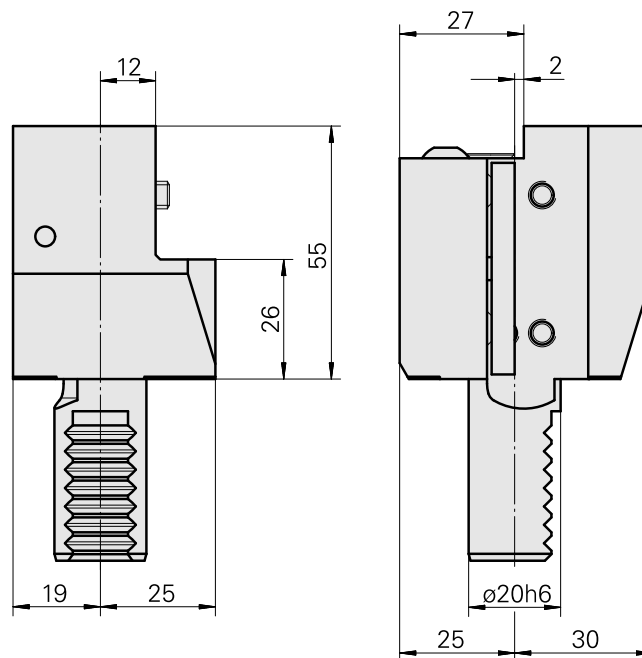
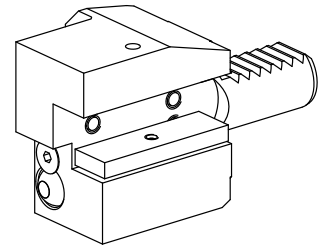


车刀架 VDI 20 四方头 16x16, C3型

技术特点

刀柄VDI	VDI 20
驱动装置	非动力式
固定装置VDI	无
冷却	外冷
压力	20 bar
夹具	四方头 16x16
可翻转 180°	否
X [mm]	55
Y [mm]	-
Z [mm]	19
INDEX TRAUB产品	C100



文件

没有针对此产品的任何下载

附件

可选附件

其他附件

[Base plate 48 x 13,6 x 4](#)

产品ID : 10761917

以前的产品ID : W62350.1024

[Ball](#)

产品ID : 10998339

以前的产品ID : W62220.0204

[Countersunk screw 8.8 Torx M 5x12 14581 M 5x12/T25 verzinkt 402315 12](#)

产品ID : 10607371

以前的产品ID : 410362.0512
