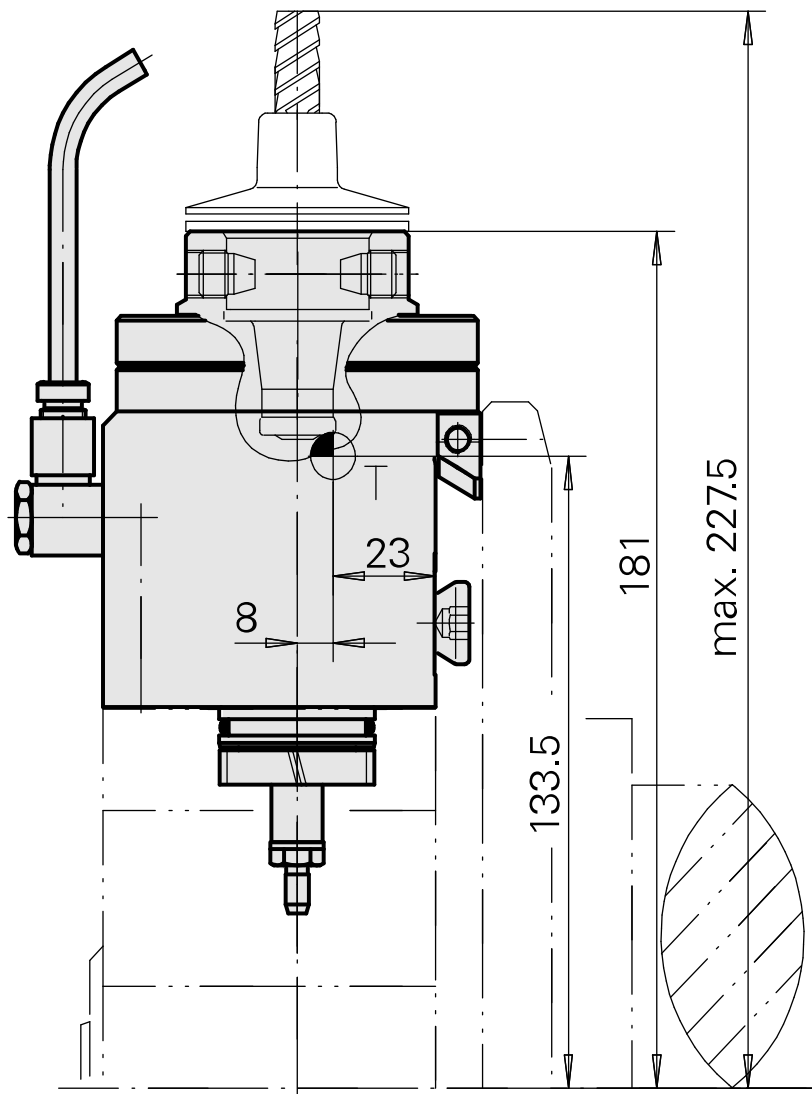
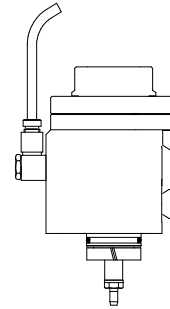


## Unidade de fresagem Prisma redondo 2:1 W

### Características técnicas

Haste TNL	Prisma redondo
Acionamento	Acionamento total
Fixação TNL	Parafuso de tensionamento cen.
Rotação	2:1
Refrigeração	externo
Pressão (até)	30 bar
Recepção	WFB 32-20
Produtos INDEX TRAUB	TNK36 • TNL26



---

## Documentos

### Notas sobre o produto

[DE \(pdf\)](#)

[EN \(pdf\)](#)

[FR \(pdf\)](#)

[PT \(pdf\)](#)

## Acessórios

### Acessórios opcionais

#### Outros acessórios

#### [União roscada orientável M10X1/M10X1/VOG / 506-140](#)

ID do produto : 10829996

ID anterior do produto : 314431

---

#### [Anel cônico](#)

ID do produto : 10057204

ID anterior do produto : 314739

---

#### [Parafuso de capa 406-612](#)

ID do produto : 10067675

ID anterior do produto : 314740

---

#### [Tubo](#)

ID do produto : 10929574

ID anterior do produto : 818617

---

#### [Adaptador de encolher WFB 32-20](#)

ID do produto : 10726868

ID anterior do produto : WZ9990.3206F

---

---

[Adaptador WFB 32-20 Weldon](#)

ID do produto : 10305353  
ID anterior do produto : WZ9990.3207F

---

[Adapter WFB 32-20 with collet mounting](#)

ID do produto : 10298507  
ID anterior do produto : WZ9990.3208F

---

[Adaptador WFB 32-20 Eixo porta-fresa](#)

ID do produto : 10640736  
ID anterior do produto : WZ9990.3209F

---

[WFB hydr. expansion mounting](#)

ID do produto : 10946690  
ID anterior do produto : WZ9990.3210F

---

[Adaptador WFB 32-20 Horn S-Mini](#)

ID do produto : 10546762  
ID anterior do produto : WZ9990.3211F

---

[Adaptador WFB 32-20 para suporte tornear](#)

ID do produto : 11010003  
ID anterior do produto : WZ9990.3212F

---

[Parafuso sem cabeça M10x1x11](#)

ID do produto : 10165359  
ID anterior do produto : 326057

---