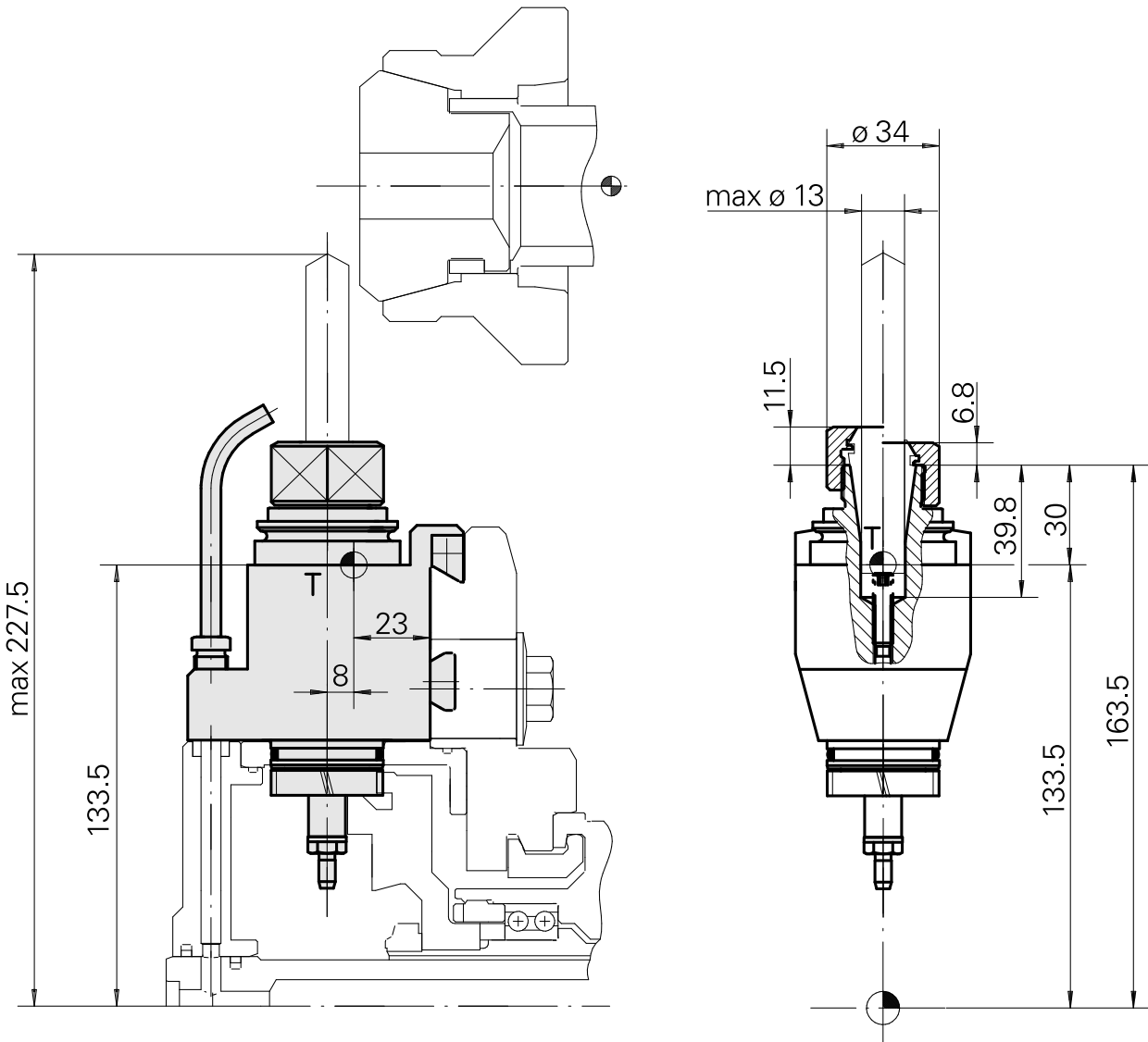
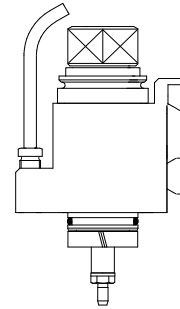


Unité de fraisage Prisme arrondi 2:1 ER2

Données techniques

Queue TNL	Prisme arrondi
Entraînement	Entraînement global
Fixation TNL	Vis de serrage centrale
Rapport vitesse	2:1
Arrosage	extérieur
Pression	30 bar
Attachement	ER20
Produits INDEX TRAUB	TNK36 • TNL26



Documents

Aucun téléchargement n'est disponible pour ce produit

Accessoires

Nécessaire à l'exploitation

[Clé](#)

ID produit : 10603529

Ancienne ID produit : 490219.0201

Catégorie d'accessoires PO Outil	Attachement ER20	Type de pince de bridage ER 20	Type d'écrous de serrage Filet inter
Outil pour pinces de serrage Clé pour écrou de serrage			

Accessoires optionnels

Accessoires de porte-outils

[Écrou de serrage](#)

ID produit : 10137535

Ancienne ID produit : 901939.0201

Catégorie d'accessoires PO Écrou de serrage	Attachement ER20	Type de pince de bridage ER 20	Type d'écrous de serrage Filet inter
--	---------------------	-----------------------------------	---

Autres accessoires

[Pince de serrage](#)

ID produit : 10863981

Ancienne ID produit : 901930.2---

[Pince de taraudage ET-1-20](#)

ID produit : 10418139

Ancienne ID produit : 3234--

11022179
836909

INDEX

Pince de serrage

ID produit : 10135002

Ancienne ID produit : W999066-
