

## Encosto do material VDI 30, móvel

### Características técnicas

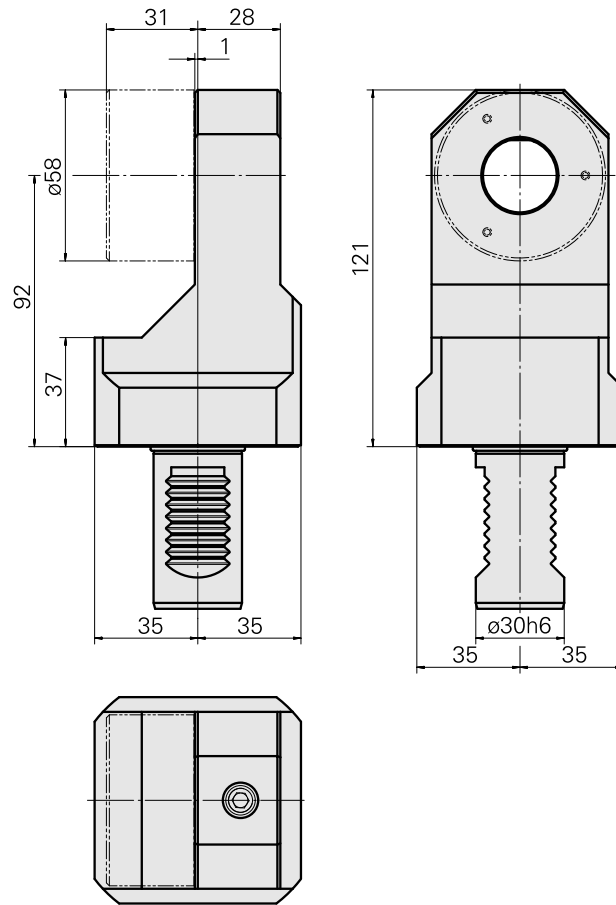
<b>Haste VDI</b>	VDI 30
<b>Acionamento</b>	não acionado
<b>Fixação VDI</b>	nenhuma
<b>Reversível em 180°</b>	sim
<b>X [mm]</b>	92
<b>Y [mm]</b>	–
<b>Z [mm]</b>	1
<b>Produtos INDEX TRAUB</b>	G160 • G300 • B400 • C200 • G220 • G250 • TNX65/42 • TNA400.2 • G300.2 • G320.2 • G220.3 • TNX220.3 • TNX200.3 • G200.3 • G320.3 compact • B400.3 • TNA400.3



### Nota

O batente de material D58 10900227 ou o batente de material D85 10452051 tem de ser encomendado separadamente.

O batente de material D58 10900227 ou o batente de material D85 10452051 tem de ser encomendado separadamente.



## Documentos

Não há downloads disponíveis para este produto

## Acessórios

Necessário para operação

### [Encosto do material D58, móvel](#)

ID do produto : 10900227

ID anterior do produto : W9990159

Acionamento não acionado	Recepção D58	X [mm] -	Y [mm] -
Z [mm] 30	Produtos INDEX TRAUB C42/65 • G160 • ABC • B400 • C100 • C200 • G200 • G200.2 • G220 • TNX65/42 • TNA400.2 • G420 • B500 • TNA500.2 • G400.2 • G500 • G520 • ABC.2 • G300.2 • G320.2 • G200.3 • G220.3 • TNX200.3 • TNX220.3 • B400.3 • B500.3 • TNA400.3 • TNA500.3		

Encosto do material D85, móvel

ID do produto : 10452051

ID anterior do produto : W9990160

Acionamento não acionado	Recepção D85	X [mm] -	Y [mm] -
Z [mm] 30	Produtos INDEX TRAUB C42/65 • G160 • ABC • B400 • C100 • C200 • G200 • G200.2 • G220 • G250 • TNX65/42 • TNA400.2 • B500 • TNA500.2 • G420 • G400.2 • G500 • G520 • ABC.2 • G300.2 • G320.2 • B400.3 • B500.3 • TNA400.3 • TNA500.3		