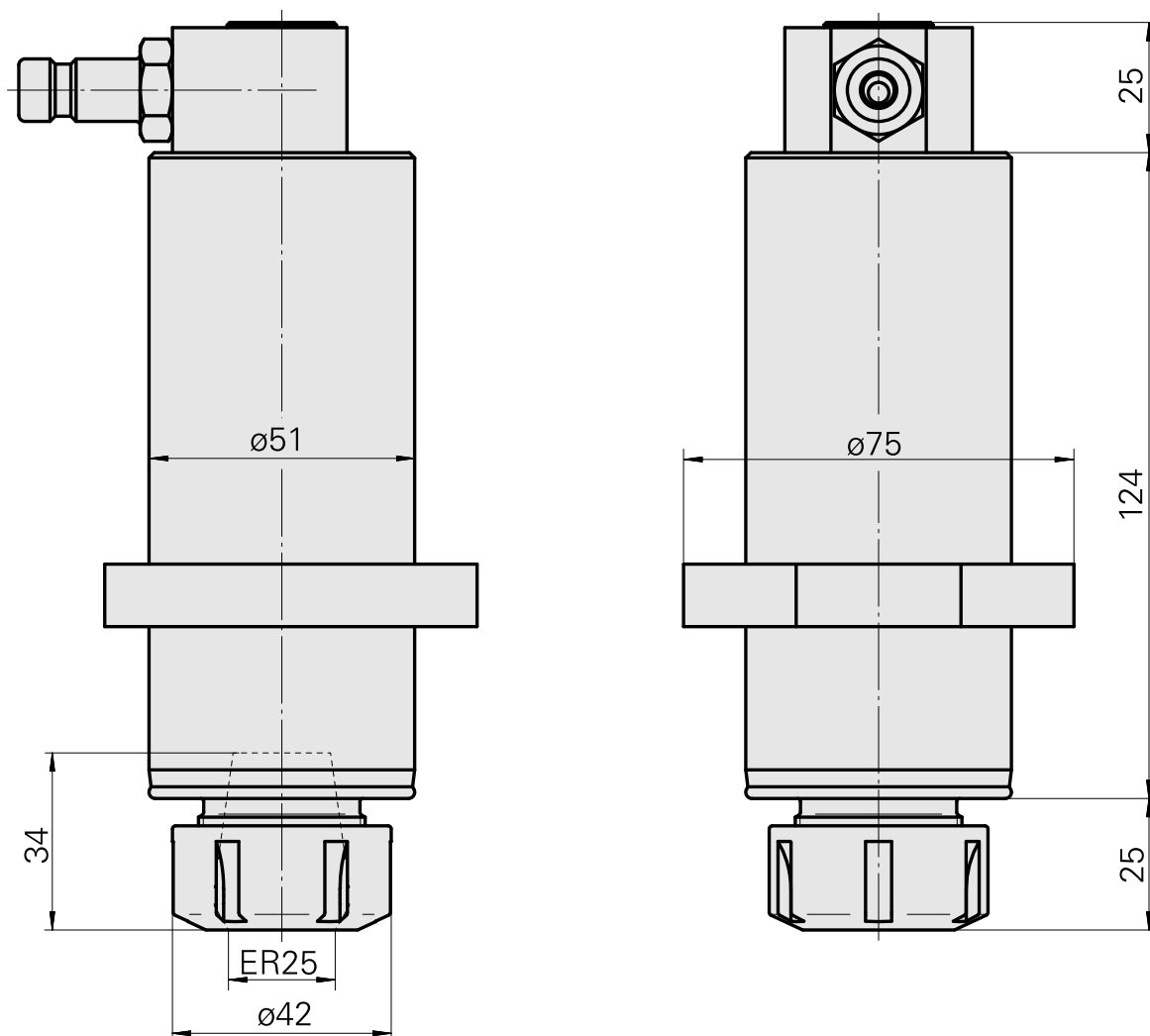
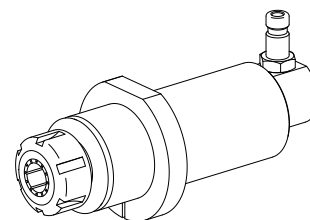


Portapunte ER25

Caratteristiche tecniche

Azionamento	non azionato
Fissaggio MS	Anello di bloccaggio D51
Raffreddamento	interno
Pressione	80 bar
Attacco	ER25
X [mm]	–
Y [mm]	–
Z [mm]	–
Prodotti INDEX TRAUB	MS32C • MS52C • MS32-6.2 • MS40-6 • MS40-8 • MS52-6.3 • MS32-6.3



Documenti

Non sono disponibili download per questo prodotto

Accessori

Necessario per l'esercizio

[Chiave](#)

Id prodotto : 10802433

Id prodotto precedente : 490219.0251

Categoria acces. portautensile Attrezzo per pinze di serrag.	Attacco ER25	Tipo pinza di serraggio ER 25	Tipo dado di serraggio Filettatura interna
Strumento per pinze Chiave dado di serraggio			

Accessori opzionali

Tool holder accessories

[Dado di serraggio](#)

Id prodotto : 10193990

Id prodotto precedente : 901939.0251

Categoria acces. portautensile Dado di serraggio	Attacco ER25	Tipo pinza di serraggio ER 25	Tipo dado di serraggio Filettatura interna
--	-----------------	----------------------------------	---

Altri accessori

[Pinza di serraggio](#)

Id prodotto : 10206464

Id prodotto precedente : 901930.3---

[Pinza foratura filettata ET-1-25](#)

Id prodotto : 10191234

Id prodotto precedente : 3224--

Pinza foratura filettata

Id prodotto : 10256515
Id prodotto precedente : WZ9990.9507F

Pinza di serraggio retrattile

Id prodotto : 10029756
Id prodotto precedente : W999067-

Frizione SP-006-0-WR513-11-2 Serie LP

Id prodotto : 10837142
Id prodotto precedente : 474940.0112

Nipples SP-006-1-WR013-11 Serie LP

Id prodotto : 10186287
Id prodotto precedente : 474946.25
