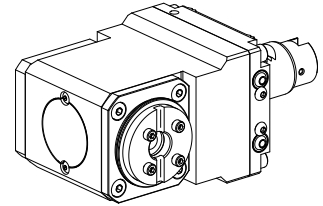


Unidade de fresagem VDI 40 2:1

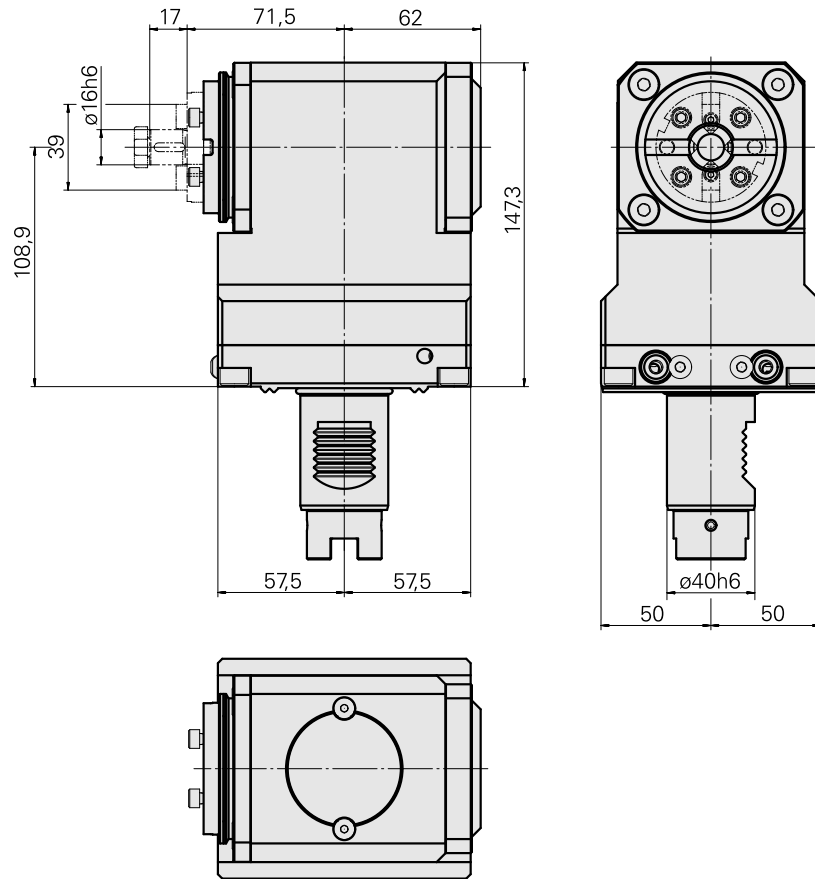
Características técnicas

Haste VDI	VDI 40
Acionamento	Acoplamento de garra
Fixação VDI	Dentadura-W
Rotação	2:1
Refrigeração	externo
Pressão (até)	20 bar
Reversível em 180°	não
Direção	contra a direção de condução
X [mm]	110
Y [mm]	–
Z [mm]	64
Produtos INDEX TRAUB	G400



Nota

Porta-ferramentas especialmente para INDEX G400! O porta-ferramentas somente pode ser usado no revólver inferior!



Documentos

Não há downloads disponíveis para este produto

Acessórios

Necessário para operação

[Bujão de fechamento](#)

ID do produto : 11029296

ID anterior do produto : W68560.1314

Acessórios opcionais

Tool holders with VDI shank

[Suporte para fresas Eixo porta-fresa D13](#)

ID do produto : 10670447

ID anterior do produto : W9990040

Acionamento não acionado	Recepção Eixo porta-fresa D13	X [mm] -	Y [mm] -
Z [mm] -	Produtos INDEX TRAUB A100 • C42/65 • G160 • G300 • G400 • MS32C • MS52C • TNX80 • V100 • V200 • A200-6 • ABC • B400 • C100 • C200 • G200 • G200.2 • G220 • G250 • MS16-6 • MS22-6 • MS22-8 • MS32-6.2 • MS40-6 • MS40-8 • TNX65/42 • V160C • V160G • V300 • TNA400.2 • ABC.2 • G300.2 • G320.2 • B400.3 • TNA400.3		

Suporte para fresas Eixo porta-fresa D16

ID do produto : 11041286

ID anterior do produto : W9990041

Acionamento não acionado	Recepção Eixo porta-fresa D16	X [mm] -	Y [mm] -
Z [mm] -	Produtos INDEX TRAUB A100 • C42/65 • G160 • G300 • G400 • MS32C • MS52C • TNX80 • V100 • V200 • A200-6 • ABC • B400 • C100 • C200 • G200 • G200.2 • G220 • G250 • MS16-6 • MS22-6 • MS22-8 • MS32-6.2 • MS40-6 • MS40-8 • TNX65/42 • V160C • V160G • V300 • TNA400.2 • ABC.2 • G300.2 • G320.2 • B400.3 • TNA400.3		

Suporte para fresas Eixo porta-fresa D22

ID do produto : 12011567

ID anterior do produto :

Acionamento não acionado	Recepção Eixo porta-fresa D22	X [mm] 32,5	Y [mm] -
Z [mm] -	Produtos INDEX TRAUB A100 • C42/65 • G160 • G300 • G400 • MS32C • MS52C • V100 • V200 • A200-6 • ABC • B400 • C100 • C200 • G200 • G200.2 • G220 • G250 • MS16-6 • MS22-6 • MS22-8 • MS32-6.2 • MS40-6 • MS40-8 • TNX65/42 • V160C • V160G • V300 • TNA400.2 • ABC.2 • G300.2 • G320.2 • B400.3 • TNA400.3		

Suporte para fresas Eixo porta-fresa D22

ID do produto : 10435497

ID anterior do produto : W9990042

Acionamento não acionado	Recepção Eixo porta-fresa D22	X [mm] -	Y [mm] -
Z [mm] -	Produtos INDEX TRAUB A100 • C42/65 • G160 • G300 • G400 • MS32C • MS52C • TNX80 • V100 • V200 • A200-6 • ABC • B400 • C100 • C200 • G200 • G200.2 • G220 • G250 • MS16-6 • MS22-6 • MS22-8 • MS32-6.2 • MS40-6 • MS40-8 • TNX65/42 • V160C • V160G • V300 • TNA400.2 • ABC.2 • G300.2 • G320.2 • B400.3 • TNA400.3		

Suporte para fresas Eixo porta-fresa D27

ID do produto : 10807705

ID anterior do produto : W9990043

Acionamento não acionado	Recepção Eixo porta-fresa D27	X [mm] -	Y [mm] -
Z [mm] -	Produtos INDEX TRAUB A100 • C42/65 • G160 • G300 • G400 • MS32C • MS52C • TNX80 • V100 • V200 • A200-6 • ABC • B400 • C100 • C200 • G200 • G200.2 • G220 • G250 • MS16-6 • MS22-6 • MS22-8 • MS32-6.2 • MS40-6 • MS40-8 • TNX65/42 • V160C • V160G • V300 • TNA400.2 • ABC.2 • G300.2 • G320.2 • B400.3 • TNA400.3		

Suporte para fresas Eixo porta-fresa D32

ID do produto : 10223928

ID anterior do produto : W9990044

Acionamento não acionado	Recepção Eixo porta-fresa D32	X [mm] -	Y [mm] -
Z [mm] -	Produtos INDEX TRAUB A100 • C42/65 • G160 • G300 • G400 • MS32C • MS52C • TNX80 • V100 • V200 • A200-6 • ABC • B400 • C100 • C200 • G200 • G200.2 • G220 • G250 • MS16-6 • MS22-6 • MS22-8 • MS32-6.2 • MS40-6 • MS40-8 • TNX65/42 • V160C • V160G • V300 • TNA400.2 • ABC.2 • G300.2 • G320.2 • B400.3 • TNA400.3		

Tool holder accessories

Chave de gancho

ID do produto : 10567017

ID anterior do produto : 490340.0590

PF Categoria de acessórios Ferramenta	Fixação do tipo porca Diâmetro externo 55-62 mm	Ferramenta para pinças Chave de unha
---	---	--

Outros acessórios

Bocal bola 14D/M6

ID do produto : 10358770

ID anterior do produto : 474550.0121

Parafuso com cabeça de lente

ID do produto : 10188636

ID anterior do produto : 410243.0606

11016859
W1455011

INDEX

Anel 14,5x17x3

ID do produto : 10112373

ID anterior do produto : W68560.1312
