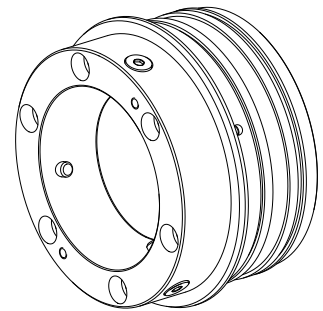


## Collet chuck

### Technische Daten

<b>Produtos INDEX TRAUB</b>	MS52-6.3
<b>Passagem do fuso</b>	52mm
<b>Lado de usinagem</b>	Fuso principal
<b>Fabricante ext.caract.produto</b>	Kombi Axzug
<b>Lin. prod. de outr. fabricant.</b>	Mandril SPANNTOP nova
<b>Alojamento do fuso</b>	AP133
<b>Dimensão disp. fixação</b>	SK65
<b>Lin. prod. de outr. fabricant.</b>	Hainbuch



Für dieses Produkt ist aktuell keine 3-Seiten-Ansicht verfügbar

## **Dokumente**

Für dieses Produkt sind keine Downloads vorhanden