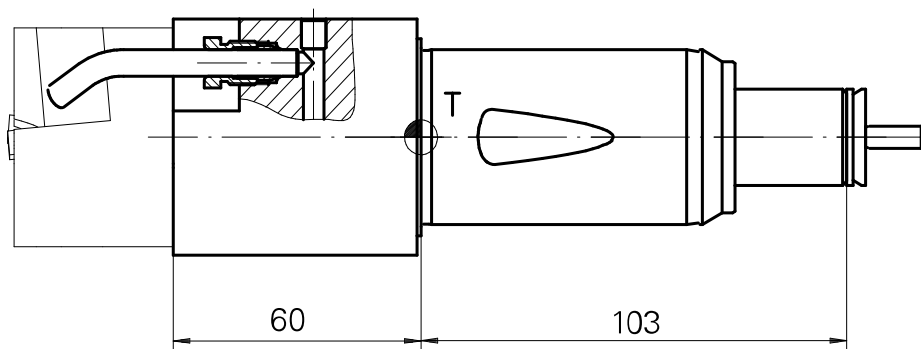
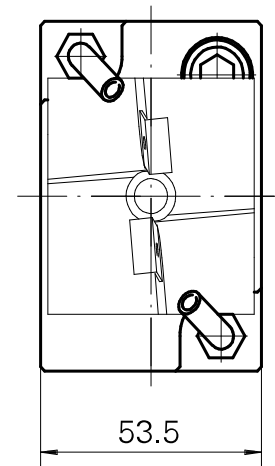
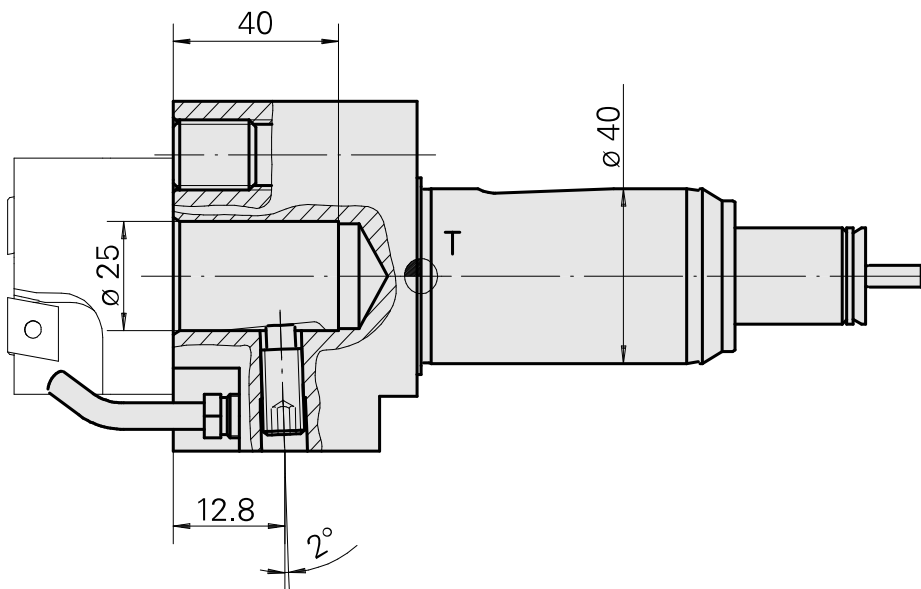
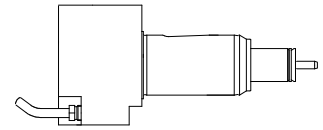


## Bohrhalter Schaft 40 DIN 1835 E D25

### Technische Daten

<b>Schaft TNL</b>	Schaft 40
<b>Antrieb</b>	nicht angetrieben
<b>Kühlung</b>	außen
<b>Druck</b>	120 bar
<b>Aufnahme</b>	D25
<b>Produkte INDEX TRAUB</b>	TNK36 • TNL26



## **Dokumente**

Für dieses Produkt sind keine Downloads vorhanden