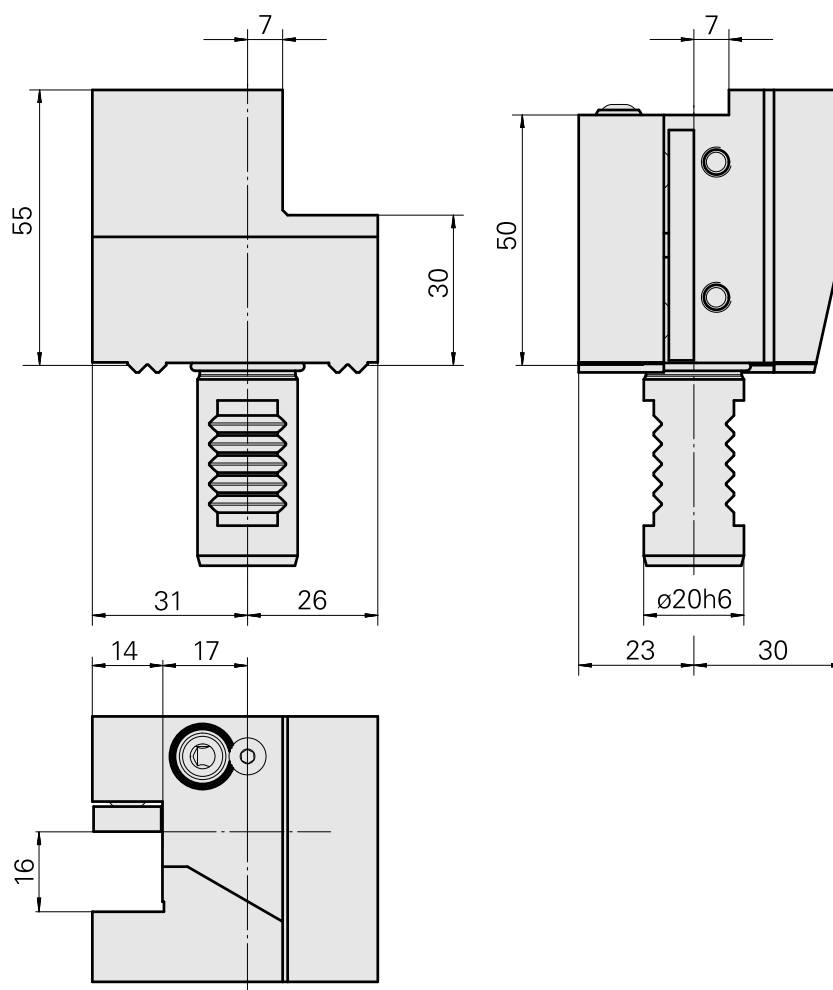
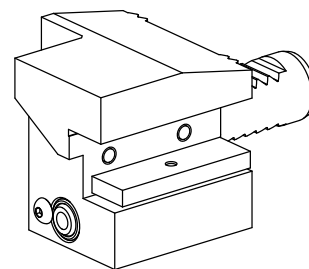


## Porta-ferramentas de torno VDI 20 Quadra, Formato C2/C3

### Características técnicas

|                      |                |
|----------------------|----------------|
| Haste VDI            | VDI 20         |
| Acionamento          | não acionado   |
| Fixação VDI          | Dentadura-W    |
| Refrigeração         | externo        |
| Pressão (até)        | 40 bar         |
| Recepção             | Quadrado 16x16 |
| Reversível em 180°   | sim            |
| X [mm]               | 55             |
| Y [mm]               | -              |
| Z [mm]               | 31             |
| Produtos INDEX TRAUB | C100           |



---

## Documentos

Não há downloads disponíveis para este produto

## Acessórios

Acessórios opcionais

### Outros acessórios

#### [Empanque](#)

ID do produto : 10478680

ID anterior do produto : W67221.4196

---

#### [Bujão de fechamento D12](#)

ID do produto : 10532667

ID anterior do produto : W00015.0021

---

#### [Bocal bola 12D/M6](#)

ID do produto : 10602750

ID anterior do produto : 474550.0101

---

#### [Parafuso com cabeça de lente](#)

ID do produto : 10344546

ID anterior do produto : 410243.0406

---