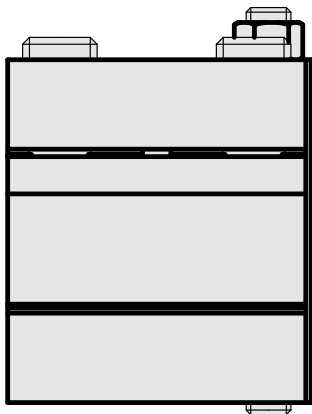
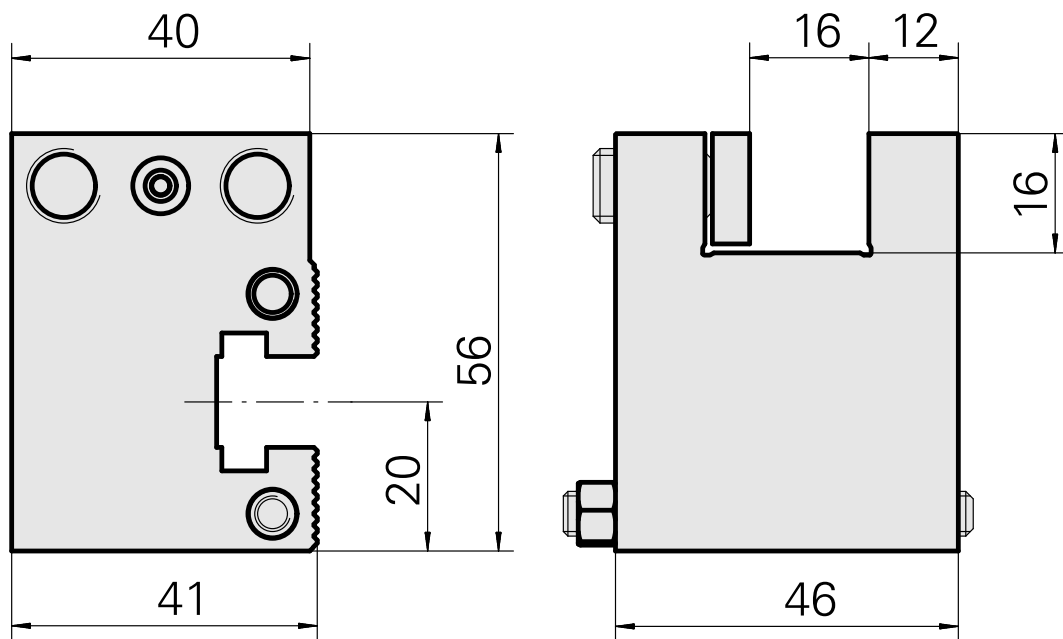
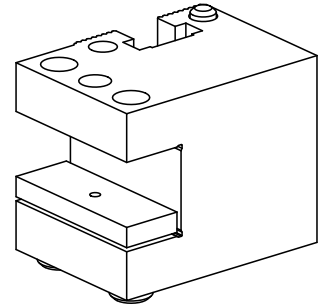


## Suporte para ferramenta corte Quadrado 1, ajustável verticalmente

### Características técnicas

Acionamento	não acionado
Recepção	Quadrado 16x16
X [mm]	40
Y [mm]	-
Z [mm]	40
Produtos INDEX TRAUB	C42/65 • G160 • G300 • ABC • B400 • C100 • C200 • G200 • G200.2 • G220 • G250 • TNX65/42 • TNA400.2 • ABC.2 • G300.2 • G320.2 • B400.3 • TNA400.3 • G320.3 compact



## **Documentos**

Não há downloads disponíveis para este produto