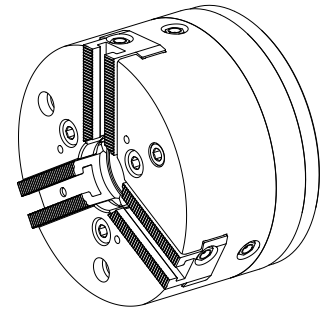


Mordaça

Technische Daten

Produtos INDEX TRAUB	ABC • G200 • ABC.2
Passagem do fuso	37mm
Lado de usinagem	Fuso principal • Contra fuso
Lin. prod. de outr. fabricant.	KFD-HS140-37
Alojamento do fuso	KK 5
Lin. prod. de outr. fabricant.	Roehm



Für dieses Produkt ist aktuell keine 3-Seiten-Ansicht verfügbar

Dokumente

Für dieses Produkt sind keine Downloads vorhanden

Zubehör

Optionales Zubehör

O-Rings

[Anel de vedação](#)

Artikel-Id : 10633169
frühere Artikel-Id : 479105.6702

Lin. prod. de outr. fabricant. Trelleborg	N.º mat. TSS	Espessura do cordão 2.5 Millimeter	Lin. prod. de outr. fabricant. O-Ring
---	--------------	---------------------------------------	---

[Anel de vedação](#)

Artikel-Id : 10753940
frühere Artikel-Id : 479103.0502

Lin. prod. de outr. fabricant. Trelleborg	N.º mat. TSS	Espessura do cordão 2.62 Millimeter	Lin. prod. de outr. fabricant. O-Ring
---	--------------	--	---

weiteres Zubehör

[Castanhas sobrepostas Typ 543/538 Id.Nr 046544](#)

Artikel-Id : 11051942
frühere Artikel-Id : 908127.8711

[Castanhas sobrepostas SWBFR131 SCHUNK,FU D=140](#)

Artikel-Id : 10227939
frühere Artikel-Id : 908127.8601

[Adaptador M52x1,5 auf M44x1,5 mm](#)

Artikel-Id : 10900238
frühere Artikel-Id : 908127.8141

[Adaptador](#)

Artikel-Id : 10023686
frühere Artikel-Id : 908127.8121

[Cunha p porta ferram es M52x1,5 auf M69x1,5](#)

Artikel-Id : 11042473
frühere Artikel-Id : L31132.

[Bucha 20014438 U/ZG.NR. 11714](#)

Artikel-Id : 10548744
frühere Artikel-Id : L31221.

[Anel de vedação](#)

Artikel-Id : 10954290
frühere Artikel-Id : 479103.0712

[Dispositivo para usinagem Standard-Umfang bis Ø250mm](#)

Artikel-Id : 10362531
frühere Artikel-Id : W9991012

[Dispositivo para usinagem Premium-Umfang bis Ø250mm](#)

Artikel-Id : 10422192
frühere Artikel-Id : W9991013
