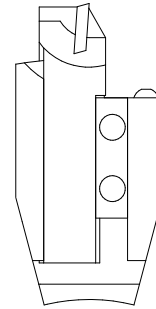


Porta-ferramentas de corte Prisma redond

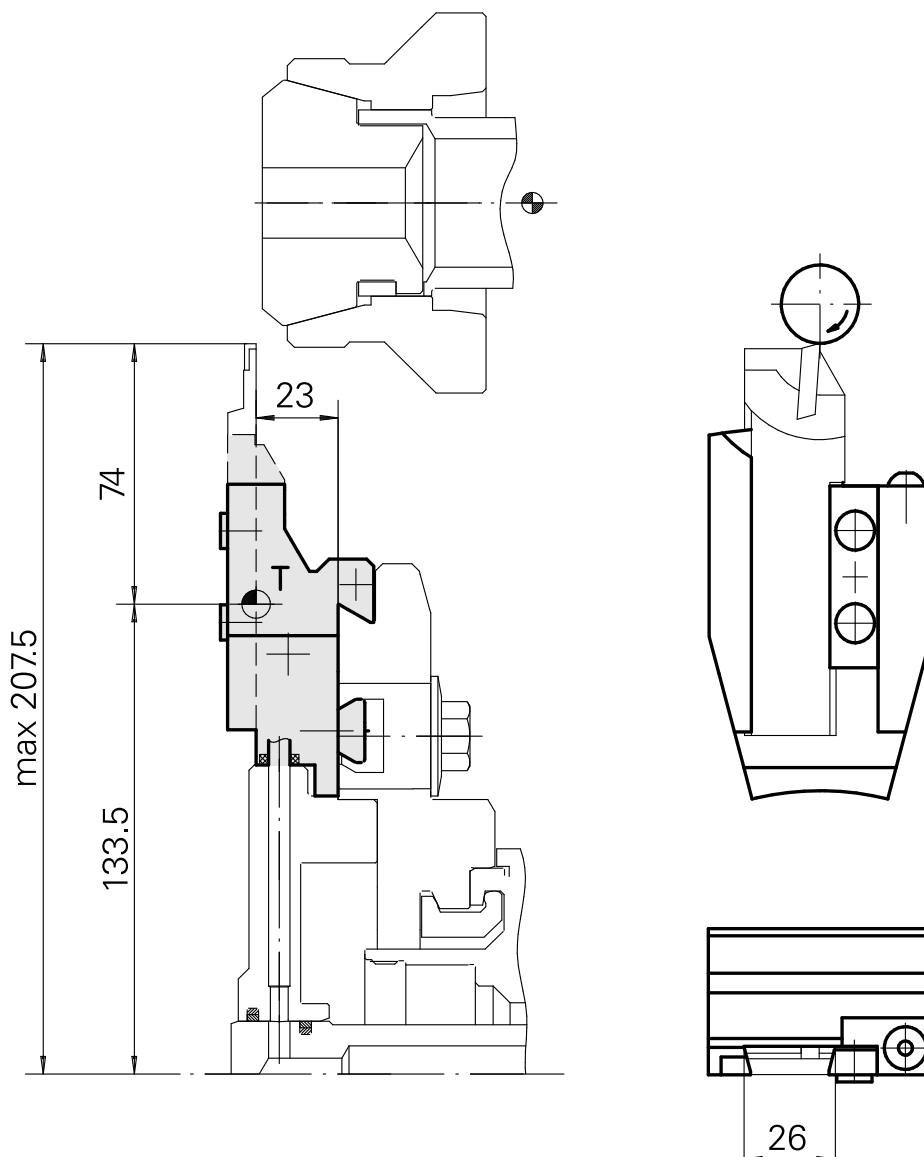
Características técnicas

Haste TNL	Prisma redondo
Acionamento	não acionado
Fixação TNL	Parafuso de tensionamento cen.
Refrigeração	externo
Recepção	Trapézio 26x5
Produtos INDEX TRAUB	TNK36 • TNL26



Nota

Somente para rotação à esquerda!



Documentos

Não há downloads disponíveis para este produto

Acessórios

Acessórios opcionais

Outros acessórios

[Tubeira](#)

ID do produto : 10897843

ID anterior do produto : 324710
