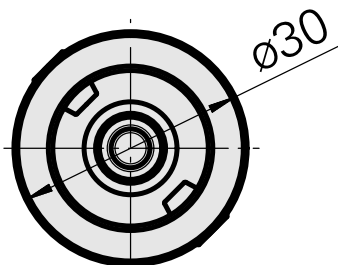
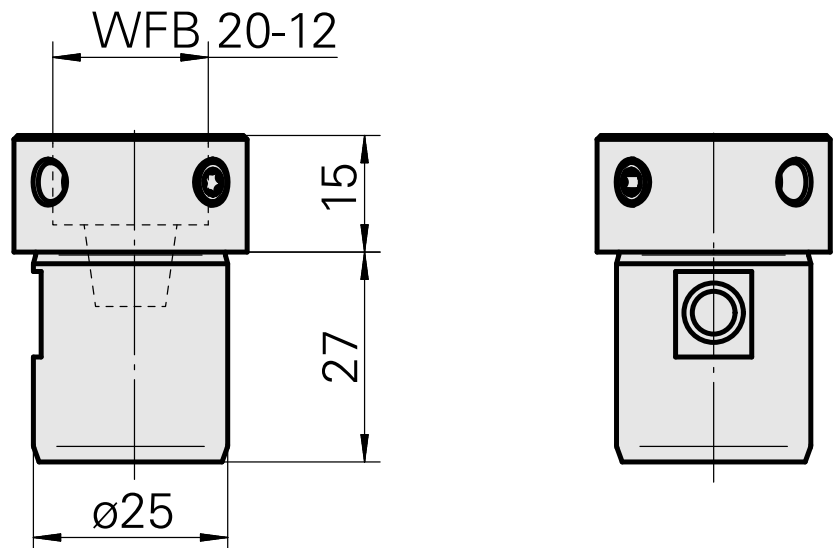
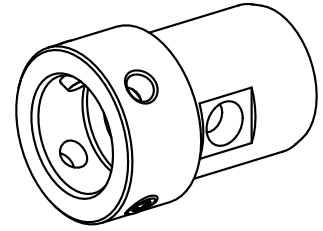


Aufnahme WFB 20-12

Technische Daten

Antrieb	nicht angetrieben
Kühlung	innen
Aufnahme	WFB 20-12
Druck	80 bar
X [mm]	15
Y [mm]	–
Z [mm]	–
Produkte INDEX TRAUB	TNL18 • TNL32 • TNL32-11



Dokumente

Produkthinweise

[PT \(pdf\)](#)

[DE \(pdf\)](#)

[EN \(pdf\)](#)

[FR \(pdf\)](#)

Zubehör

Optionales Zubehör

weiteres Zubehör

[Stift-Gewinde W&F M6x1x7 T15 M 6x1x7](#)

Artikel-Id : 10004947
frühere Artikel-Id : 326171

[Adapter WFB 20-12 Schrumpfen](#)

Artikel-Id : 10477939
frühere Artikel-Id : 904006

[Adapter WFB 20-12 Weldon](#)

Artikel-Id : 10221340
frühere Artikel-Id : 904007

[Adapter WFB 20-12 Spannzange](#)

Artikel-Id : 10625654
frühere Artikel-Id : 904008

[Adapter WFB 20-12 Fräsdornaufnahme](#)

Artikel-Id : 10489061
frühere Artikel-Id : 904009

[Adapter WFB 20-12 Hydrodehn](#)

Artikel-Id : 10566889
frühere Artikel-Id : 904010

[WZH WFB 20-12 Ausdrehhalter](#)

Artikel-Id : 10146029
frühere Artikel-Id : 904011

[Adapter WFB 20-12 Horn S-Mini](#)

Artikel-Id : 10777058
frühere Artikel-Id : 904012

[Adapter WFB 20-12 Drehhalter](#)

Artikel-Id : 10394640
frühere Artikel-Id : 904013

[WZH WFB 20-12 Gewindeschneiden](#)

Artikel-Id : 11004600
frühere Artikel-Id : WZ9990.9613F

[WZH WFB 20-12 Sonstige](#)

Artikel-Id : 10243177
frühere Artikel-Id : WZ9990.9612F
