
Bujão de fechamento HSK 50 B50/D50/C40

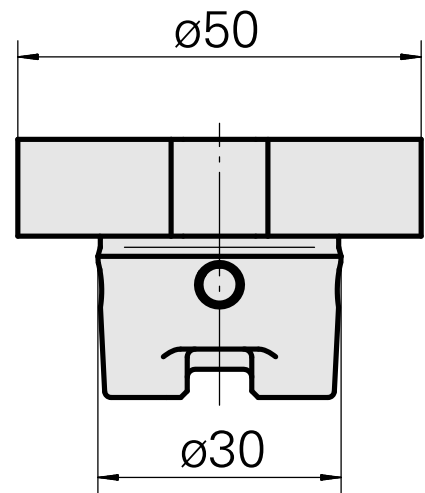
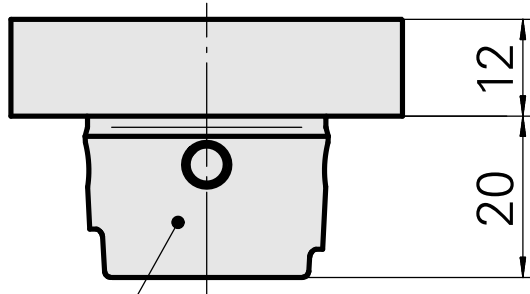
Características técnicas

Haste HSK	HSK 50
Forma HSK	B50/D50/C40
Pressão (até)	40 bar
X [mm]	12
Produtos INDEX TRAUB	G300 • V100 • V200 • G200 • V300



Nota

Nenhuma rotação admissível!



DIN 69893
HSK B50/D50/C40



Documentos

Não há downloads disponíveis para este produto