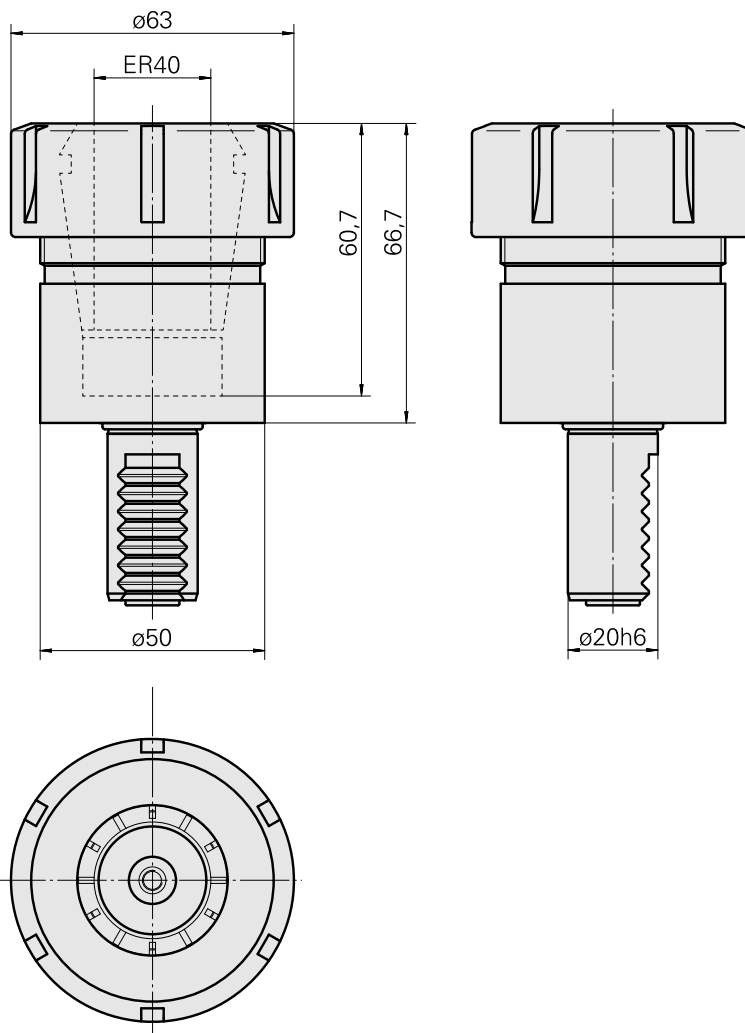
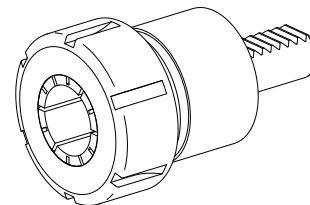


Porta-brocas VDI 20 ER40, Formato E4

Características técnicas

| | |
|--------------------|--------------|
| Haste VDI | VDI 20 |
| Acionamento | não acionado |
| Fixação VDI | nenhuma |
| Refrigeração | interno |
| Pressão (até) | 20 bar |
| Recepção | ER40 |
| Reversível em 180° | não |
| X [mm] | 66,5 |
| Y [mm] | — |
| Z [mm] | — |



Documentos

Não há downloads disponíveis para este produto

Acessórios

Necessário para operação

Chave

ID do produto : 10474438

ID anterior do produto : 490219.0401

| | | | |
|--|------------------|----------------------------------|--------------------------------|
| PF Categoria de acessórios Ferramenta | Recepção ER40 | Tipo de pinça de aperto ER 40 | Fixação do tipo porca Rosca |
| Ferramenta para pinças Chaves de boca | | | |

Acessórios opcionais

Tool holder accessories

Porca tensora

ID do produto : 11029703

ID anterior do produto : 901939.0401

| | | | |
|-------------------------------------|------------------|----------------------------------|--------------------------------|
| PF Categoria de acessórios Garra | Recepção ER40 | Tipo de pinça de aperto ER 40 | Fixação do tipo porca Rosca |
|-------------------------------------|------------------|----------------------------------|--------------------------------|

Outros acessórios

Clamping collet

ID do produto : 10146045

ID anterior do produto : 901930.4---
