

Porta-ferramentas de torno KPS 45 Quadra, duplo

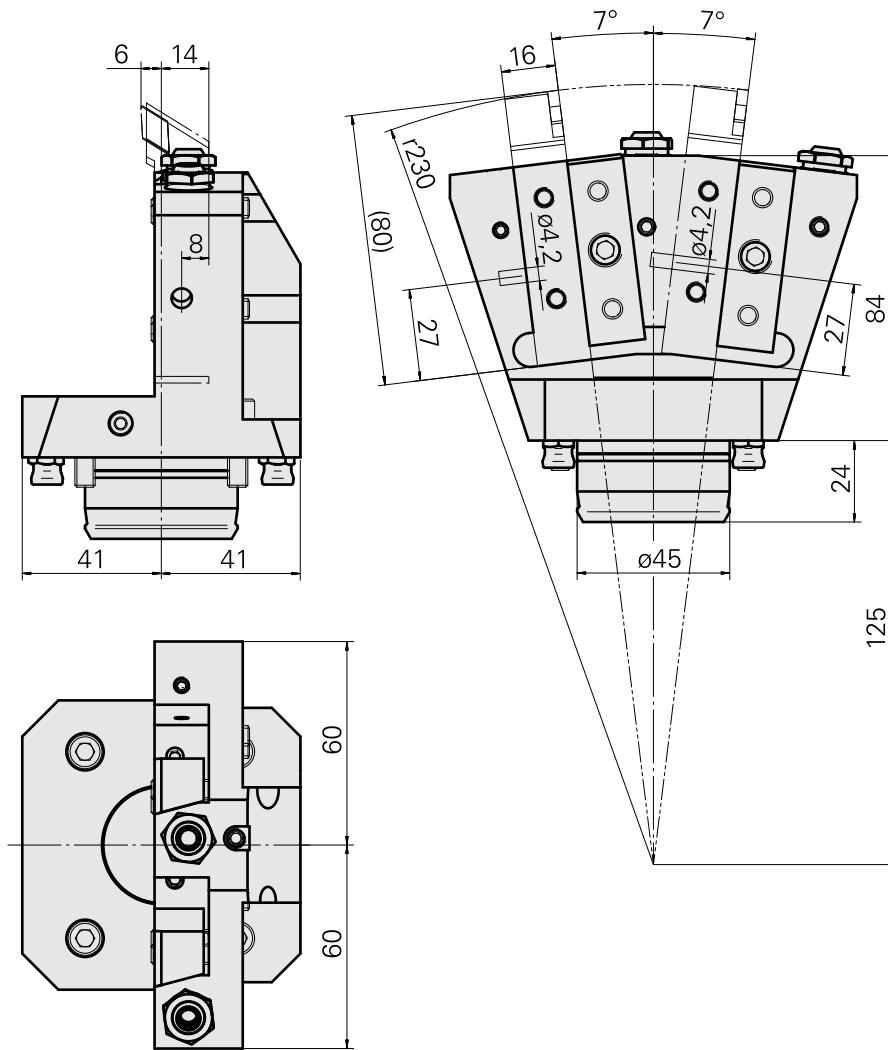
Características técnicas

Sistema KPS	KPS 45
Acionamento	não acionado
Refrigeração	externo e interno
Recepção	Quadrado 16x16
Pressão (até)	80 bar
X [mm]	84
Y [mm]	±7°
Z [mm]	-14
Produtos INDEX TRAUB	TNL32-11 • TNL32



Nota

Especialmente adequado para uso no eixo circular!



Documentos

Não há downloads disponíveis para este produto

Acessórios

Acessórios opcionais

Tool holder accessories

[Tubo, L = 100 mm](#)

ID do produto : 10346684

ID anterior do produto : W9990559

PF Categoria de
acessórios
Tubo refrigeração
lubrificante

Recepção
M6

Outros acessórios

[Bocal bola](#)

ID do produto : 11031912

ID anterior do produto : W67500.3208

[Tubeira Kugel D10 - Bohrung D2 40°](#)

ID do produto : 10072335

ID anterior do produto : 910693

[Bucha 10 D x 6 D x 12,5](#)

ID do produto : 10670360

ID anterior do produto : W67530.0824

[Parafuso oco M14x1](#)

ID do produto : 10105238

ID anterior do produto : W67530.0818

10980006
W7040114

INDEX

Tubeira M6 mit D1,6

ID do produto : 10147428

ID anterior do produto : W00019.0216
