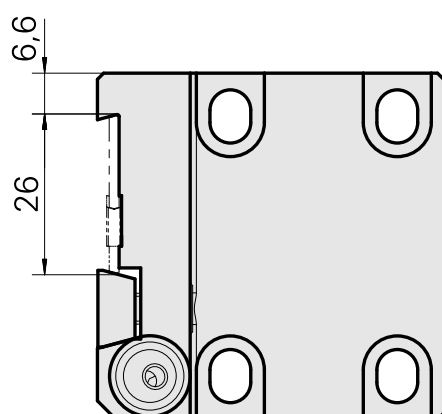
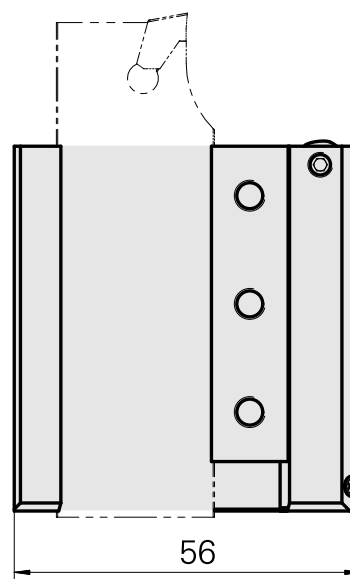
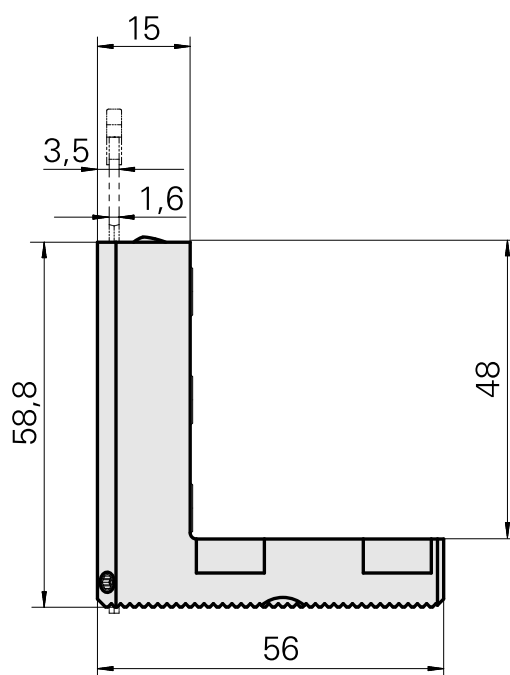
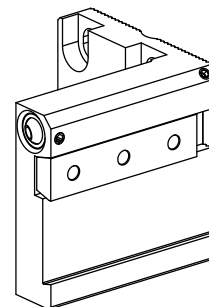


## Pièce support plong/fonçage Trapèze 26x4, réglable dans le sens vertical

### Données techniques

Entraînement	non entraîné
Arrosage	extérieur
Pression	20 bar
Attachement	Trapèze 26x4
X [mm]	59
Y [mm]	-
Z [mm]	18,5
Produits INDEX TRAUB	C100



## Documents

Aucun téléchargement n'est disponible pour ce produit

## Accessoires

Accessoires optionnels

### Autres accessoires

[Buse à bille Ø10 M4 10D/M4](#)

ID produit : 10679818

Ancienne ID produit : 474550.0081

---