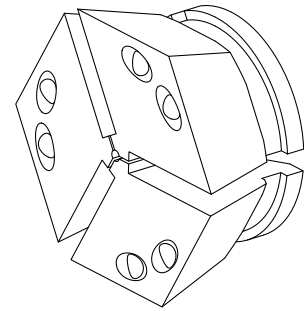


Tete de serrage TOP65 G D=6,00mm

Données techniques

Taille des organes de bridage	SK65
Fabr. tiers gamme prod.	TOPlus mandrin
Modèle d'organe de bridage	lisse
Diamètre nominal (mm)	6 Millimeter
Méthode de serrage	Serrage extérieur
Fabr. tiers gamme prod.	Hainbuch



Actuellement, aucun aperçu sur 3 faces n'est disponible pour ce produit

Documents

Aucun téléchargement n'est disponible pour ce produit