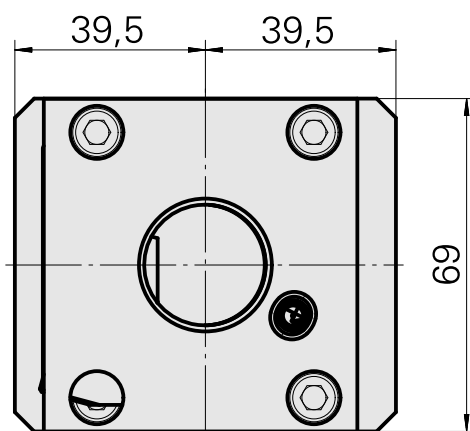
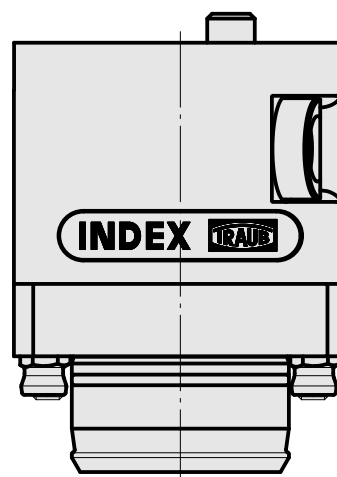
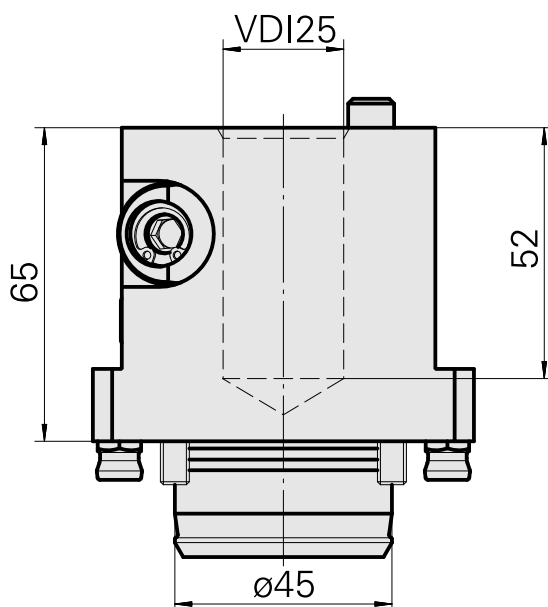
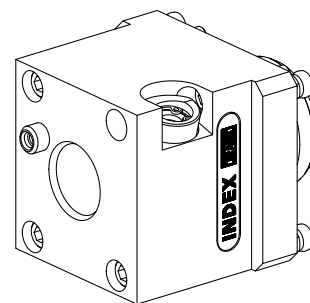


Compensation holder

Características técnicas

Sistema KPS	KPS 45
Acionamento	não acionado
Refrigeração	interno
Recepção	VDI 25
Pressão (até)	80 bar
X [mm]	65
Y [mm]	-
Z [mm]	-
Produtos INDEX TRAUB	ABC65 • TNK42/65



Documentos

Não há downloads disponíveis para este produto