

WFB 20-12 D16

Características técnicas

PF Categoria de acessórios

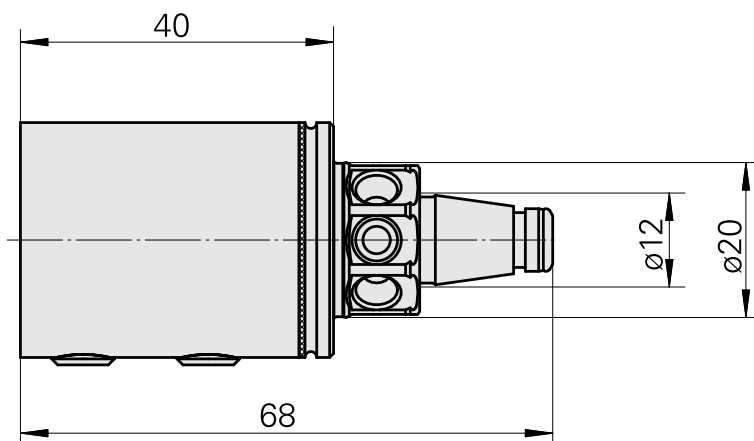
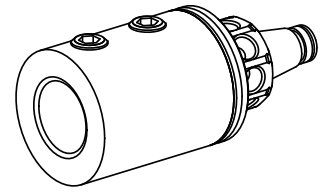
WFB 20-12

Recepção

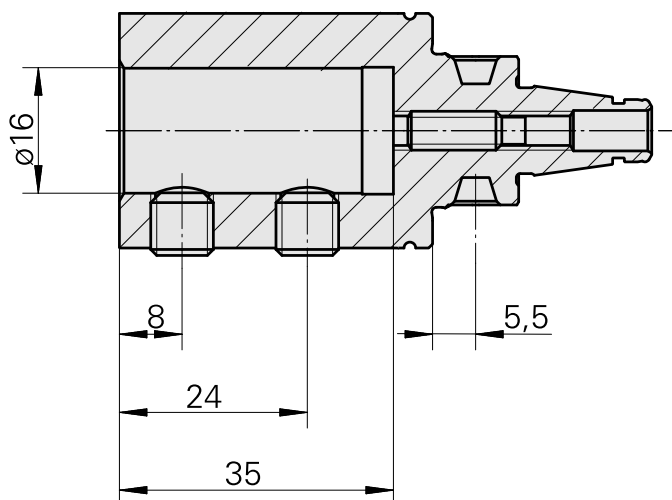
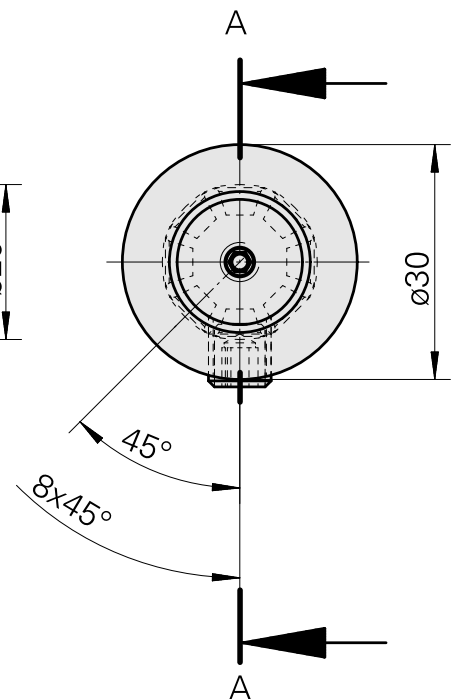
D16

Inserções de troca rápida

para sup. de ferra. perfuração



A-A



Documentos

Não há downloads disponíveis para este produto

Acessórios

Acessórios opcionais

Outros acessórios

[Bucha de montagem com anel D16](#)

ID do produto : 10914323

ID anterior do produto : W67511.04--

[Parafuso de ajuste M 5x15](#)

ID do produto : 10491071

ID anterior do produto : 326794

[Parafuso sem cabeça](#)

ID do produto : 10921433

ID anterior do produto : 410156.0808
