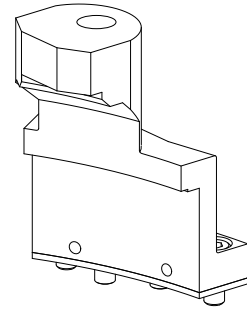


## Voltar unidade terminal MS32/MS40 D15, posição do fuso 6

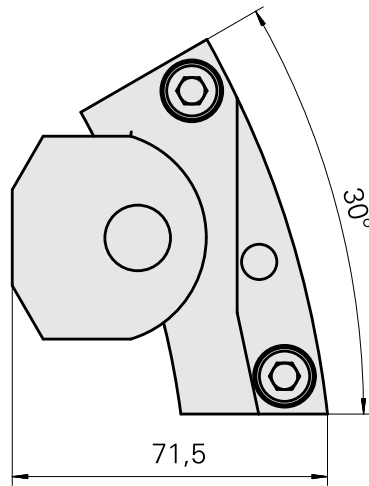
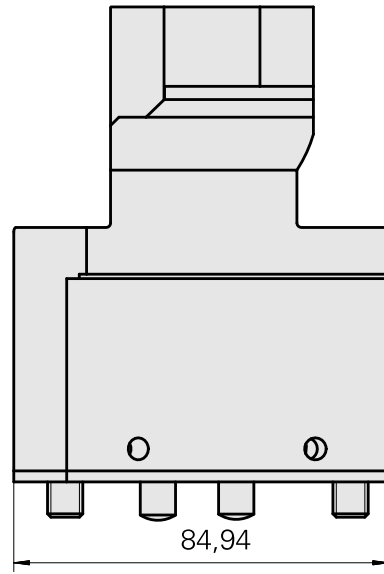
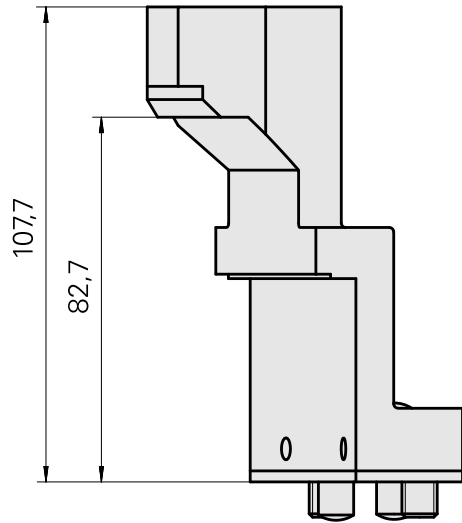
### Características técnicas

|                             |   |
|-----------------------------|---|
| <b>Sistema de carro MS</b>  | MS32/MS40                               |
| <b>Acionamento</b>          | não acionado                            |
| <b>Fixação MS</b>           | Mola de ajuste/pino                     |
| <b>Recepção</b>             | D15                                     |
| <b>X [mm]</b>               | 107,7                                   |
| <b>Y [mm]</b>               | –                                       |
| <b>Z [mm]</b>               | –                                       |
| <b>Produtos INDEX TRAUB</b> | MS32-6.2 • MS40-6 • MS32C •<br>MS32-6.3 |



### Nota

Somente aplicável na posição 6, em INDEX MS40-6 até incluindo máquina 200197!



## **Documentos**

Não há downloads disponíveis para este produto